

# DESC10



**Team**  
**durango**

## Contents

<i>Introduction</i>	.3.
<i>Assembly Introduction</i>	.4.
<i>Safety Notes - IMPORTANT</i>	.5.
<i>Symbol Reference Key</i>	.8.
<i>Assembly Instructions</i>	.10.
<i>Parts List - Standard Parts</i>	.27.
<i>Exploded View</i>	.28.
<i>Setup Sheet</i>	.30.
<i>Team Durango</i>	.33.

## Inhaltsverzeichnis

<i>Einführung</i>	.3.
<i>Zusammenbau</i>	.4.
<i>Sicherheitswarnungen – WICHTIG</i>	.5.
<i>Symbol Schlüssel</i>	.8.
<i>Montage Anleitung</i>	.10.
<i>Ersatzteilleiste</i>	.27.
<i>Explosionsansicht</i>	.28.
<i>Setup Blatt</i>	.30.
<i>Team Durango</i>	.33.

## Contenu

<i>Introduction</i>	.3.
<i>Présentation de l'assemblage</i>	.4.
<i>Consignes de sécurité - IMPORTANTES</i>	.5.
<i>Pictogramme de référence</i>	.8.
<i>Directives de montage</i>	.10.
<i>Liste des pièces - Pièces standards</i>	.27.
<i>Vue éclatée</i>	.28.
<i>Fiche de réglages</i>	.30.
<i>Team Durango</i>	.33.

## 目次

イントロダクション	.3.
組立て前に	.4.
安全のために-重要!	.5.
シンボルリファレンス	.8.
組立て	.10.
パーツリスト	.27.
展開図	.28.
Setup Sheet	.30.
Team Durango	.33.

## 目錄

产品介绍	.3.
组装	.4.
安全须知-重要!	.5.
说明书符号说明	.8.
组装步骤驟	.10.
一般件零件表	.27.
爆炸图 驟	.28.
Setup Sheet	.30.
Team Durango	.33.

## Introduction Einführung Introduction はじめに 介绍

Congratulations on purchasing your Team Durango racing kit. Welcome to the team.

This manual contains detailed step-by-step instructions to show you the optimum assembly process for your new kit. It will provide everything you need to build a race-winning vehicle, meaning you can hit the track with confidence, race after race.

Our team of professional RC racers and design engineers have created each annotated diagram, helping you to achieve the perfect build. Team Durango products are manufactured to the highest quality, so you should find the assembly of your kit easy. We advise that you carefully read through this manual before you begin. Then using our detailed build diagrams, start your kit build, checking each stage is assembled exactly as we have specified as you progress towards a finished race machine.

If you do not follow the supplied build sequence, you may damage parts of your kit. Trust our collective skills, we have worked hard to make this process easy and efficient for you to enjoy.

Have fun and get ready to build the ultimate racing vehicle. Team Durango wishes you the best of luck at the track and beyond.

---

Herzlichen Glückwunsch zum Kauf Ihres neuen Team Durango-Rennfahrzeuges. Willkommen im Team.

Diese Anleitung enthält detaillierte Schritt-für-Schritt-Anweisungen zum Bau Ihres neuen Fahrzeuges. Sie enthält wertvolle Tipps zum Aufbau eines siegreichen Modells, mit dem Sie mit Freude und Zuversicht ins nächste Rennen starten können.

Unser Team von professionellen RC-Car-Fahrern und -Designern hat spezielle Diagramme erstellt, die Sie beim Bau unterstützen sollen. Außerdem sind Team Durango-Produkte aus hochwertigen Materialien gefertigt, damit der Bau so einfach wie möglich vonstatten geht. Wir empfehlen Ihnen dennoch, die vorliegende Anleitung schon vor dem Bau zu lesen. Danach helfen Ihnen die detaillierten Diagramme, den Bau Schritt-für-Schritt zu vollziehen. Überprüfen Sie nach jedem Bauschritt die Baugruppe auf Ihre Funktion und dass Sie alle Maßvorgaben eingehalten haben – so sollte der optimalen Performance Ihrer Team Durango-Rennmaschine nichts mehr im Wege stehen.

Sollten Sie sich einmal nicht an die empfohlene Reihenfolge gehalten haben, kann es passieren, dass Sie ein Bauteil beschädigen. Vertrauen Sie also unseren Vorschlägen, wir haben jede Menge Zeit in die Anleitung gesteckt, um den Bauprozess so einfach und effizient wie möglich zu gestalten. Haben Sie Spaß und machen Sie sich bereit Ihre ultimative Rennmaschine zu bauen. Team Durango wünscht Ihnen viel Spaß und Erfolg auf und neben der Rennstrecke.

---

Félicitations pour l'achat de ce kit de compétition Team Durango. Bienvenue dans l'équipe.

Ce manuel contient des instructions détaillées, étape par étape, pour vous indiquer le processus d'assemblage optimale pour votre nouveau kit. Il vous fournira tout ce dont vous avez besoin pour assembler un véhicule victorieux, vous pourrez affronter les pistes avec confiance, course après course.

Notre équipe de compétiteurs professionnels RC et les ingénieurs de conception ont créés chaque schéma numéroté, pour vous aider à atteindre un assemblage parfait. Les produits Team Durango sont fabriqués avec la plus haute qualité, pour un montage facile de votre kit. Nous vous conseillons de lire attentivement ce manuel avant de commencer. Ensuite, en utilisant nos schémas d'assemblages détaillés, commencez le montage votre kit, vérifiez que chaque étape soit assemblée exactement comme nous l'avons spécifié et vous terminerez avec une machine de course.

Si vous ne suivez pas les séquences d'assemblage fournies, vous risquez d'endommager les pièces de votre kit. Faites confiance à nos compétences collectives, nous avons travaillé dur pour rendre ce processus facile, efficace et pour que vous l'appréciez.

Amusez-vous et préparez-vous à assembler un véhicule de course ultime. Team Durango vous souhaite bonne chance sur la piste et au-delà.

---

あなたのチームのデュランゴレースキットをご購入おめでとうございます。チームへようこそ。

このマニュアルは、あなたの新しいキットに最適な組立工程を示すために、詳細なステップバイステップの手順が含まれています。それはあなたがレース後に自信を、レースでトラックを打つことができる。つまり、あなたはレース歴のある車を構築するために必要なすべてを提供します。

プロのRCレーサーや設計エンジニアの私たちのチームはあなたが完璧なビルドを達成を支援、各注釈付きダイアグラムを作成しました。あなたが簡単にあなたのキットの組み立てを見つける必要がありますので、チームデュランゴ製品は、最高品質に製造されています。私たちは、あなたが開始する前に、慎重にこの取扱説明書をお読みになることをお勧めします。私たちは、完成したレースマシンに向けた進捗状況として指定してきたように、その後私たちのビルド詳細図を用いて、あなたのキットのビルドを開始し、各段階をチェックすると、正確に組み立てられる。

あなたが提供されているビルド・シーケンスに従わない場合は、あなたのキットのパーツを破損する恐れがあります。私たちのグループのスキルを信頼し、私たちは、あなたが楽しむためにこのプロセスを簡単かつ効率的にするために懸命に働いてきた。楽しいし、究極のレース車両を構築する準備をしない。チームデュランゴは、トラックとそれ以降であなたに最高の幸運を願っています。

---

祝贺您购买团队杜兰戈赛车套件。欢迎来到球队。

本手册包含详细的一步一步的指示，向您展示您的新套件的最佳装配过程。它会提供你需要建立一个比赛获奖的一切车辆，这意味着你可以有信心，比赛比赛中击中轨道。

我们专业的RC赛车手和设计师团队创建的每个注释图，帮助你实现完美身材。团队杜兰戈产品制造最高质量的，所以你应该找到你的包很容易的组装。我们建议您通过本说明书仔细阅读，然后再开始。然后使用我们的详细的构建图，启动工具包构建，检查每个阶段的组装正是因为我们已经指定为你实现一个完成比赛的机器的进步。

如果不遵循随机生成序列，可能会损坏您的套件的一部分。相信我们的集体技能，我们一直在努力使这个过程变得简单和高效，让您享受。

玩得开心，准备打造终极赛车。杜兰戈团队祝您好运在赛道和超越。



## Assembly Introduction Einführung in den Bau Présentation de l'assemblage アセンブリの紹介 大会简介

Contained in your kit box are a collection of parts and depending on the kit you have chosen, some parts may be pre-assembled. As you work through this manual you will need to refer to the parts we have supplied, either bagged items or items that are supplied pre-assembled. Check each part carefully, counting the amount of parts that are highlighted for each stage of the build.

Before moving to the next stage of the build, look at the full size images on each build page. We have created these to allow you to check physical parts, allowing you to make sure they are the correct size/length. This is always important with screws and nuts.

If at any stage you are unclear about the process, pause and check what you have left from the current build stage. We are confident you will be able to stay close to the suggested process if you use this system to check your progress.

---

Im Baukasten ist eine Vielzahl von Bauteilen enthalten, manche davon sind möglicherweise schon vormontiert. Wenn Sie sich durch die Bauschritte arbeiten, sollten Sie zuvor alle benötigten Teile bereitlegen. Diese sind in jedem Bauschritt der Anleitung vermerkt.

Bevor Sie den nächsten Bauschritt in Angriff nehmen, stellen Sie sicher, dass Sie die richtigen Teile zur Verfügung haben. Ansichten in Originalgröße ermöglichen Ihnen, die korrekten Größen von Schrauben, Muttern und Unterlegscheiben zu benutzen.

Sollten Sie einmal unsicher sein, ob Sie die richtigen Teile verwendet haben, dann stoppen Sie den Bau und überprüfen Sie die Teile die Sie bereits verbaut und noch übrig haben. Im Zweifel demontieren Sie noch einmal die Baugruppe. Wir sind sicher, dass Sie mit dieser Methode den Bau ohne Probleme fortsetzen können.

---

Les sachets de la boîte de votre kit sont un ensemble de pièces et selon le kit que vous avez choisi, certaines pièces peuvent être pré-assemblées. Comme vous travaillez en suivant ce manuel, vous devrez vous référer aux pièces que nous avons fournies, avec les sachets des articles ou des ensembles pré-assemblés. Vérifiez chaque élément soigneusement, comptez le nombre de pièces qui sont requise pour chaque étape du montage.

Avant de passer à l'étape d'assemblage suivante, vérifiez avec les images en taille réelle de chaque page. Nous les avons créé pour vous permettre de vérifier physiquement chaque ensembles, ce qui vous permet de vous assurer qu'ils sont à la bonne taille / longueur. C'est très important ainsi que les vis et les écrous.

Si, à tout moment, vous n'êtes pas sûr du processus, arrêtez vous et vérifiez ce que vous venez d'assembler. Nous sommes convaincus que vous serez en mesure d'effectuer ce monatge, en utilisant cette procédure tout au long de l'assemblage de votre kit.

---

パーツのコレクションは、あなたのキットのボックス内にある含まれていると、選択したキットに応じて、事前に組み立てることができるいくつかの部分。あなたは、このマニュアルを通じて作業する際は、事前に組み立てが供給されているアイテムやアイテムを袋詰めの中から、私たちが供給している部品を参照する必要があります。ビルドの各段階のために強調されている部品の量をカウント、慎重に各パーツを確認してください。

ビルドの次のステージに移動する前に、各ビルドページでフルサイズの画像を見てください。私たちは、あなたが彼らが正しいサイズ/長さであることを確認することができ、物理的な部品をチェックできるようにするため、これらを作成しました。これは、常にネジとナットで重要です。

いずれかの段階では、プロセスについて不明である場合は、一時停止し、あなたが現在のビルドの段階から残っているかどうか確認する。私たちは、あなたがあなたの進捗状況を確認するために、このシステムを使用する場合の推奨プロセスに近くに滞在することができます。私たちは確信しています。

---

中包含的试剂盒是部件的集合，并根据所选择的试剂盒，其可以被预组装一些零件。当你通过本手册的工作，你将需要参考我们提供的部件，无论是袋装的提供预组装项目或项目。仔细检查每一部分，计算部分被强调了构建的每一个阶段的量。

在移动到构建下一阶段，看看每个构建页面上的全尺寸图片。我们已经创建了这些，让你检查身体部位，让您以确保它们是正确的尺寸/长度。这始终是用螺钉和螺母重要。

如果在任何阶段，你不清楚这个过程中，暂停和检查什么，你从当前构建阶段已经离开。我们有信心，你就可以，如果你使用这个系统来检查你的进展保持密切的建议过程。

## **Safety Notes - IMPORTANT**

### **THIS KIT IS NOT A TOY**

This kit is not intended for use by anyone under the age of 14. For anyone under 14, adult supervision and assistance is recommended when building and operating the kit.

This kit is a high-performance radio controlled model racing product and could cause harm and personal injury. Team Durango accepts no responsibility for any injuries caused by using or making this kit.

This kit is designed for use on r/c car race tracks. It should not be used in general public areas. Team Durango accepts no responsibility for any injuries caused by building or using this kit.

Please read this manual carefully to understand which ancillary items (tools, electronics etc) are used with this kit. Team Durango accepts no responsibility for the operation of any such ancillary items.

It is entirely the owner's responsibility to ensure this product is in good working order before operation.

Many of the items in this kit are small enough to be accidentally swallowed and are, therefore, potential choking hazards, making them potentially fatal. Please ensure that when assembling the kit, you do so away from small/young children.

All liquids contained in the kit are not intended for human consumption. Should you swallow any of the fluids supplied with the kit (such as shock/differential fluid, grease etc), please consult a physician immediately. Some of these liquids are flammable. Never smoke, cause sparks or excessive heat near these items. Team Durango accepts no responsibility for any injuries caused by any of the parts contained within or required to make the kit.

Never touch rotating parts of the car as this may cause injury. Do not run your car in poor light or if it goes out of sight. Any impairment to your vision may result in damage to your car or, worse, injury to others or their property.

As a radio controlled device, your car is subject to radio interference from things beyond your control. Any such interference may cause a loss of control of your car, so please consider this possibility at all times.

## **Sicherheitswarnungen – WICHTIG**

### **DIESER BAUSATZ IST KEIN SPIELZEUG**

Dieser Bausatz ist kein Spielzeug und nicht für Kinder unter 14 Jahren gedacht. Jeder unter 14 sollte deshalb die Hilfe eines Volljährigen beim Bau und Betrieb in Anspruch nehmen.

Dieser Bausatz ist ein Hochleistungs-RC-Car. Es kann deshalb Schaden an Personen und Umgebung anrichten, wenn er nicht bestimmungsgemäß verwendet wird. Team Durango ist deshalb für Schäden aus der Nutzung nicht haftbar zu machen.

Dieser Bausatz ist für den Gebrauch auf RC-Car-Rennstrecken gedacht. Das Fahrzeug sollte nicht auf öffentlichen Plätzen benutzt werden. Team Durango ist deshalb für Schäden aus der Nutzung nicht haftbar zu machen.

Bitte lesen Sie die Bau- und Bedienungsanleitung sorgfältig, um zu verstehen, welche zusätzlichen Teile (wie Werkzeuge und elektronische Komponenten) benötigt werden. Team Durango ist nicht für Schäden entstehend aus Zubehörkomponenten haftbar zu machen.

Einzig der Nutzer ist verantwortlich für den einwandfreien Zustand des Produktes.

Viele der in diesem Bausatz enthaltenen Teile sind klein genug, um von Kindern verschluckt zu werden. Bitte stellen Sie sicher, dass sie alle Teile außerhalb der Reichweite von Kindern aufbewahren.

Alle in diesem Baukasten enthaltenen Öle und Fette sind nicht zum Verzehr gedacht oder geeignet. Sollten Sie dennoch Öle oder Fette verschlucken, suchen Sie bitte umgehend einen Arzt auf. Einige dieser Öle und Fette sind brennbar. Vermeiden Sie deshalb offenes Feuer. Team Durango ist nicht für Schäden aus dem Bau oder Betrieb des Baukastens oder der Zubehörteile haftbar zu machen.

Fassen Sie nie in rotierende Teile. Dieses kann zu Verletzungen führen. Betreiben Sie das Modell nicht bei schlechter Sicht oder außerhalb Ihres Sichtfeldes. Andernfalls kann es zu Personen- oder Sachschäden kommen für die Sie verantwortlich sind.

Beim Betrieb eines ferngesteuerten Modells kann es immer auch zu Funkstörungen kommen, die sich außerhalb Ihres Einflussbereiches befinden. Diese Störungen können zum Verlust der Kontrolle über Ihr Modell führen. Bitte bedenken Sie dies zu jeder Zeit des Betriebes.

## **Consignes de sécurité - IMPORTANTES**

### **CE KIT N'EST PAS UN JOUET**

Ce kit n'est pas destiné à être utilisé par une personne âgée de moins de 14 ans, et dans le cas d'une personne de moins de 14 ans, la surveillance et l'assistance d'un adulte est recommandé lors de la construction et lors de l'utilisation du kit.

Ce kit est un modèle de course radiocommandée de haute performance qui pourrait causer des dommages et des blessures. Team Durango n'accepte aucune responsabilité pour les blessures causées par l'assemblage ou l'utilisation de ce kit.

Ce kit est conçu pour une utilisation sur pistes de course de voiture RC. Il ne doit pas être utilisé dans les zones publiques. Team Durango n'accepte aucune responsabilité pour tous dommages causés par l'assemblage ou l'utilisation de ce kit.

Nous vous prions de lire attentivement ce manuel pour faire connaissances avec les différents éléments ou accessoires (outils, électronique, etc) qui sont utilisés avec ce kit. Team Durango n'accepte aucune responsabilité par l'utilisation des différents accessoires.

Il est à l'entière responsabilité du propriétaire de s'assurer que ce produit est en bon état de marche avant de la faire fonctionner.



## Sicherheitswarnungen – WICHTIG

### CE KIT N'EST PAS UN JOUET

Bon nombre des éléments de ce kit sont assez petits pour être avalé et sont, par conséquent, un risque potentiel d'étouffement, ce qui les rend potentiellement mortelle. S'il vous plaît assurez-vous, lors du montage du kit, que vous soyez hors de portée des jeunes enfants.

Tous les liquides contenus dans le kit ne sont pas destinés à la consommation humaine. Si vous avalez un des fluides fournis avec le kit (comme l'huile d'amortisseur, graisse de différentiel, etc), consultez un médecin immédiatement. Certains de ces liquides sont inflammables. Ne pas fumer, provoquer des étincelles ou une chaleur excessive à proximité de ces produits. Team Durango n'accepte aucune responsabilité, suite à des blessures causées par l'un des produits contenus ou nécessaire à l'assemblage de ce kit.

Ne jamais toucher aux pièces en rotation du véhicule, car cela peut causer des blessures. Ne faites pas fonctionner votre voiture sous une faible lumière ou si elle est hors de votre vue. Toute perte de vision peut entraîner des dommages à votre véhicule ou, pire, des blessures à d'autres personnes ou à leurs biens.

Comme tout dispositif radio-commandé, votre voiture est soumise à des interférences radio qui peuvent la placer hors de votre contrôle. Toute intervention peut entraîner une perte de contrôle de votre véhicule, donc s'il vous plaît envisager cette possibilité à chaque intervention.

## 安全のために - 重要！

### このキットには、玩具ではありません

•このキットは14、大人の監督の下で人々の為14歳未満の誰もが使用するためのものではありません  
構築し、キットを操作するときと支援を推奨します。

•このキットは、高性能ラジコンモデルレーシング製品であり、危害やけがの原因になります。チームデュランゴは、使用するか、またはこのキットを作ることで生じたいかなる怪我については、一切責任を負いません。

•このキットは、R/Cカーレーストラック上で使用するために設計されています。これは、一般の公共エリアで使用すべきではありません。チームデュランゴは、建物またはこのキットを使用することにより生じたいかなる怪我については、一切責任を負いません。

•慎重に理解するには、この取扱説明書をよくお読みくださいどの補助的な項目（ツール、などエレクトロニクス）このキットで使用されている。チームデュランゴは、どのような補助的なアイテムの動作について、一切の責任を負いません。

•これは、本製品を保証する所有者の責任は、完全に操作の前に正常に動作しているである。

•このキットのアイテムの多くは、誤って飲み込むことに十分小さいとされ、したがって、潜在的な窒息の危険性は、彼らが潜在的に致命的な作り。キットを組み立てる際、あなたがそう離れて小幼児から行うことを確認してください。

•キットに含まれる全ての液体が人間の消費のために意図されていません。あなたがいずれかを飲み込む必要があります  
キットに付属の流体（例えば、ショックオイル、差動グリースなどのように）、医師に相談してください  
すぐに。これらの液体の一部は、可燃性である。喫煙することはありません、火花や過度の熱を引き起こす  
これらの項目の近くに。チームデュランゴは、部品内に含まれる又はキットを作るために必要ないずれかによって生じたいかなる怪我について、一切責任を負いません。

これは怪我の原因となり、車の回転部には絶対に触れないでください。  
貧しい光の中であなたの車を実行するか、またはそれが視界の外に出る場合は、しないでください。あなたのビジョンに減損が生じ得るか  
あなたの車への損傷や、他の人や財産に悪化し、負傷。

•ラジコン装置として、あなたの車は、あなたのコントロールを超えたものからの電波干渉を受ける。  
任意のそのような干渉は、あなたの車のコントロールの喪失を引き起こすので、全くこの可能性を考慮してください可能性  
回。

安全上のご注意 - 重要

## 安全须知-重要！

### 此套件不是玩具

•本试剂盒是14岁对于任何未满14，成人的监护下不适合使用的人  
建设和运行的组件时，建议提供援助。

•本试剂盒是一款高性能的无线电遥控模型赛车产品，可能会造成的损害和人身伤害。团队杜兰戈对由于使用或使该工具包的任何伤害概不负责。

•本试剂盒是专有的R/C车赛道使用。它不应该在一般公共区域中使用。团队杜兰戈对由于建设或使用该试剂盒的任何伤害概不负责。

•请仔细阅读本手册，以了解哪些辅助物品（工具，电子产品等）  
使用此工具包。团队杜兰戈接受任何这样的配套项目运作不承担任何责任。

•它完全是业主的责任，以确保该产品在操作之前良好的工作秩序。

•许多在这个包中的物品都足够小，可以不小心吞下的，因此，潜在的窒息危险，使他们有可能是致命的。请确保装配的组件时，这样做离小/幼儿。

•包含在套件中的所有液体都不能用于人类消费。如果你吞下任何  
试剂盒提供的流体（如休克油，差速器油等等），详情请咨询医师  
马上。一些这些液体是可燃的。从来不抽烟，导致火花或过热  
附近的这些项目。团队杜兰戈对由于任何包含于，或使该工具包所需要的零件中的任何伤害概不负责。

•切勿碰车的转动部分，因为这可能会造成人身伤害。  
不跑你的车在光线不足或者如果它超出人们的视线。你的视力损害任何可能导致  
损坏你的车，更有甚者，伤害他人或他们的财产。

•作为一个无线电控制设备，你的车是受到来自无法控制的事情无线电干扰。  
任何这种干扰可能会导致你的车失控，所以请考虑这种可能性在所有  
次。

安全注意事项 - 重要



## Symbol Reference Key Symbol Schlüssel Pictogramme de référence

### シンボルリファレンス 説明書符号説明

The symbols below are used at various stages throughout the build of your kit. Paying close attention to these symbols, and following them properly, will ensure your kit is built properly.

Die untenstehenden Symbole werden Sie in den verschiedenen Baustufen wiederfinden. Bitte achten Sie auf diese Symbole und folgen Sie den Anweisungen, um einen korrekten Zusammenbau Ihres Modells zu gewährleisten.

Les pictogrammes ci-dessous sont utilisées lors des différentes étapes de montage de votre kit. Accordez une attention particulière à ces pictogrammes, suivez-les correctement, vous serez assuré que votre kit sera construit correctement.

下記のシンボル（記号）はキット組立の各ステージで使用されています。キットを正しく組立てる為にこれらのシンボルに注意しながら組立を進めてください。

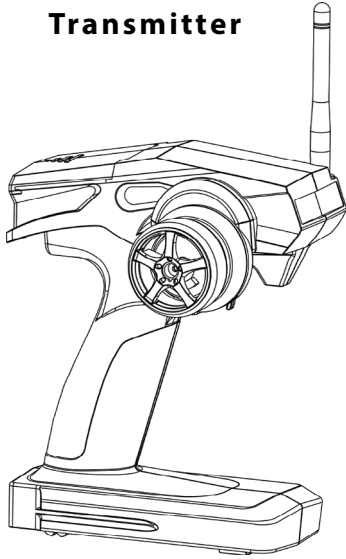
列表中的符号将会在组装教学中出现。请您特别注意/了解这些符号的意义与出现位置。正确地遵照符号的指示，将会协助您正确地完成组装成序。

Symbol	English	Deutsch	Français	Japanese	Chinese
	Assembly path of one item into another	Zusammenbau-Linie von einem Teil zum anderen	Sens de montage d'une pièce par rapport à une autre	組付けてください	组装线/请依指示组装于另一物件上
	Press/Insert one part into another	Einsetzen, oder einpressen eines Teils in ein anderes	Pressez / Insérez une pièce dans une autre	はめ込む/押し込む	箭头组装线/请依指示穿入零件位置
	Length after assembly	Länge nach Zusammenbau	Longueur après assemblage	長さ	组装零件长度
	Gap between two items	Spalt zwischen zwei Teilen	Écart entre deux éléments	間隔	零件组装距离
	Follow arrow for direction of assembly	Folgen Sie dem Richtungspfeil beim Zusammenbau	Suivez la flèche pour le sens de l'assemblage	組立ての方向に注意して下さい	请依照指式方向组装
	Follow steps in this order	Reihenfolge beachten	Suivez les étapes dans cet ordre	順序に従ってください	请依标示顺序
	This is CORRECT	richtig	Ceci est correct	正しい	正确程序
	This is INCORRECT	falsch	Ceci est incorrect	誤り	错误方式
	Thread lock	Schraubensicherungsmittel	Frein filet	ネジロック剤	螺丝缺氧胶
	Pay special attention	Besondere Bedeutung	Portez une attention particulière	特に注意してください	请小心处理
	Not included in this kit	Nicht im Baukasten enthalten	Non inclus dans ce kit	このキットには含まれておりません	本产品不包含此项零件
	Use double-sided tape to secure	Mit doppelseitigem Klebeband befestigen	Utilisez du ruban adhésif double face pour fixer	両面テープで固定してください	请用双面胶固定

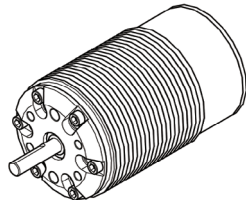


**Required items (not included in kit)**

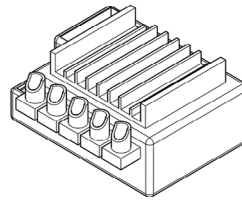
**Transmitter**



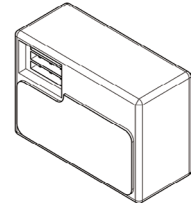
**Motor**



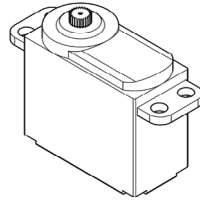
**Controller**



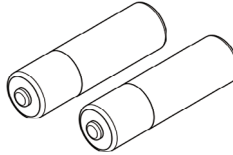
**Receiver**



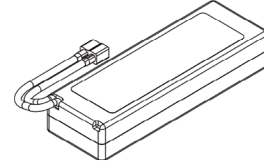
**Servo**



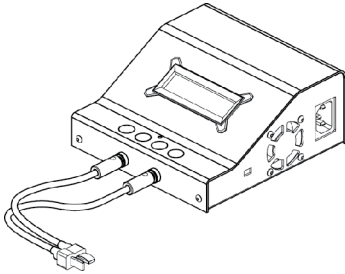
**AA Battery**



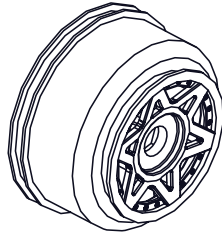
**LiPO battery**



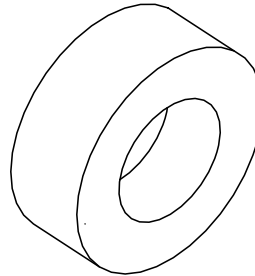
**Battery Charger**



**Wheels**



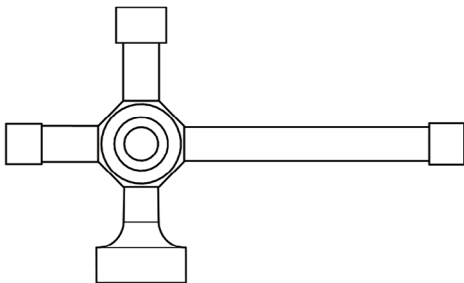
**Inserts**



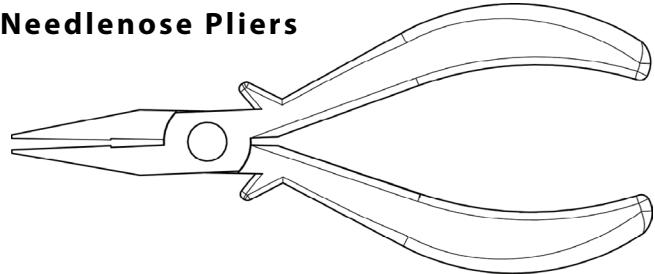
**Tyres**



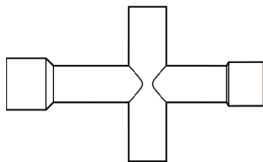
**17mm Wheel Wrench**



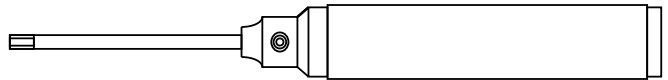
**Needlenose Pliers**



**Cross Wrench**



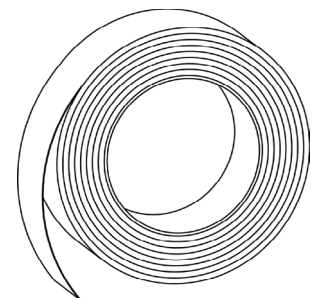
**Hex Driver**



- 1.5mm
- 2mm
- 2.5mm
- 3mm
- 5mm

- M3mm
- M4mm
- M5.5mm

**Double-sided Tape**



**Diff and Shock Fluid**



**Thread Lock**



**DESCIO // STEP 1**

**BAG 5**

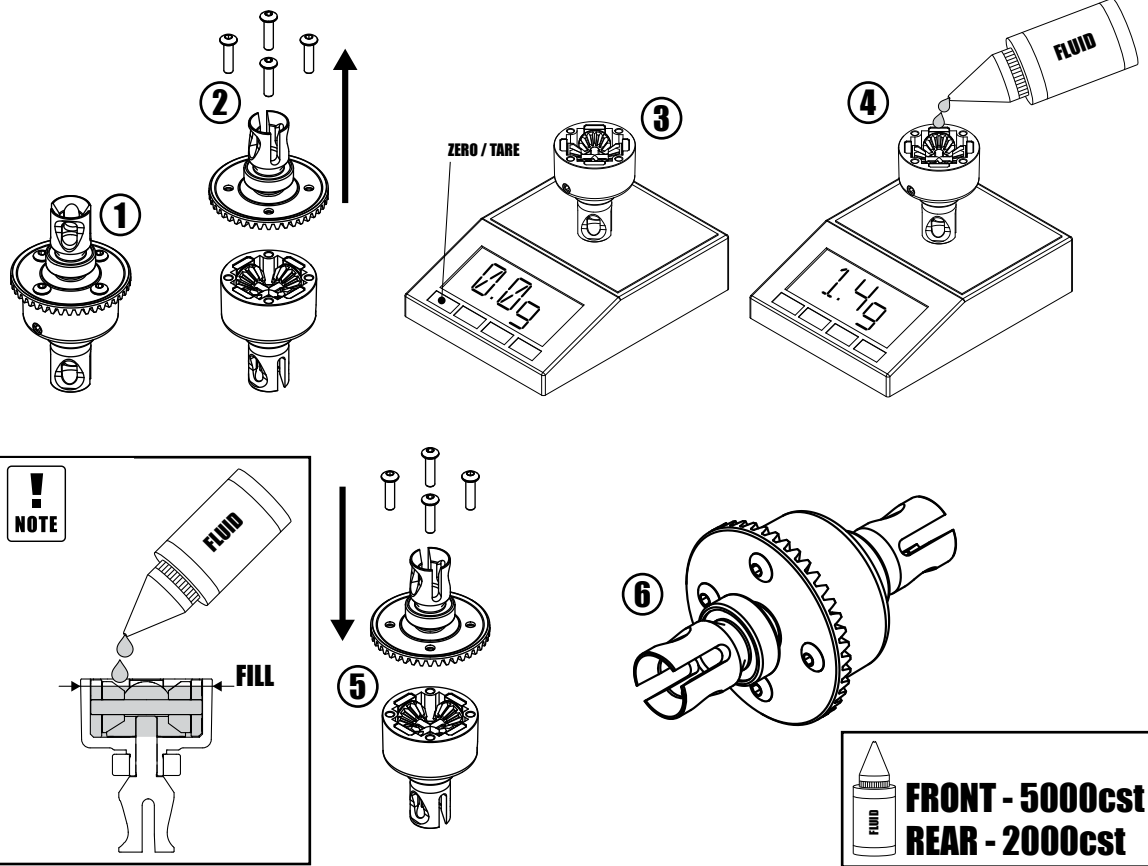


705004 x4  
M3 x 12 BH

**DESCIO // TOOLS**



● 2mm



**DESCIO // STEP 2**

**BAG 6**

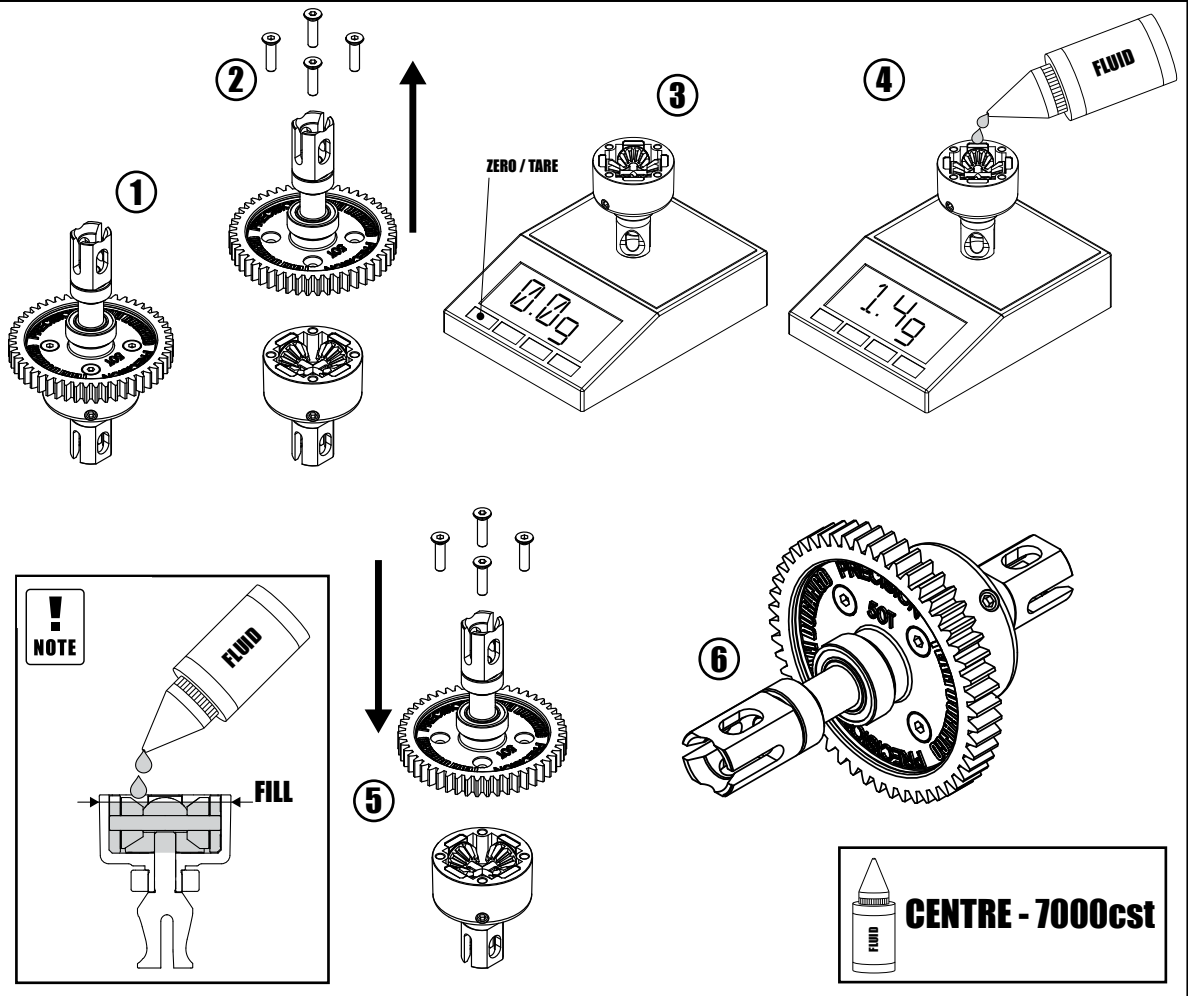


704003 x4  
M3 x 12 CSK

**DESCIO // TOOLS**



● 2mm



**FRONT  
BAG 64**

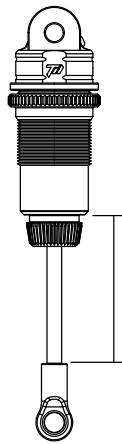
**REAR  
BAG 65**

**BAG 103**

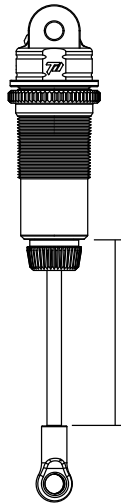
**! NOTE**

**FRONT**

**REAR**



**36.5mm**



**44.5mm**



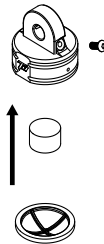
**FRONT - 450cst  
REAR - 400cst**

**1**

**2**

**3**

**4**



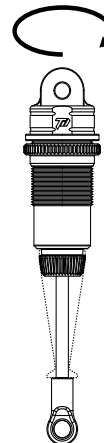
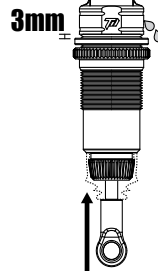
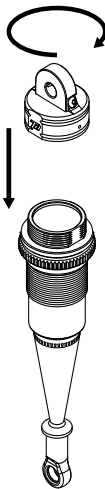
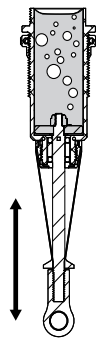
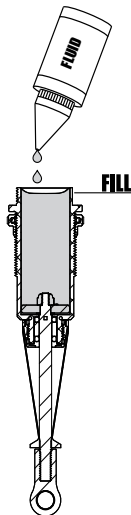
**5**

**6**

**7**

**8**

**9**



**DESCIO** // **STEP 4**

**BAG 33**

**BAG 34**

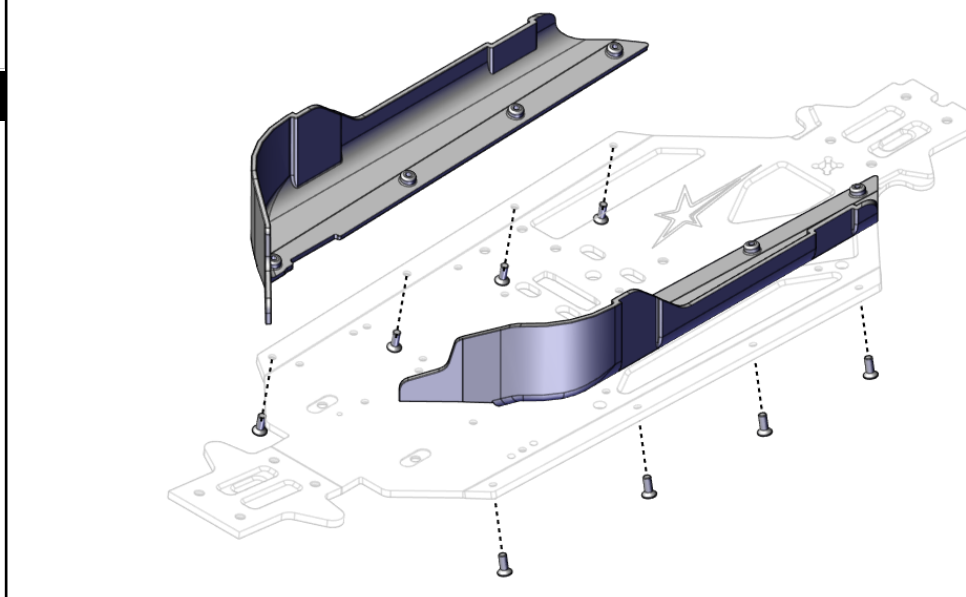
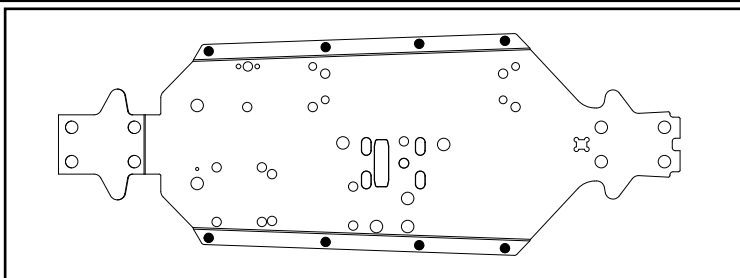


704006 x8  
M3 x 8 CSK

**DESCIO** // **TOOLS**



● 2mm



**DESCIO** // **STEP 5**

**BAG 10**



704003 x1  
M3 x 12 CSK



715001 x1  
M3 LOCKNUT (LP)

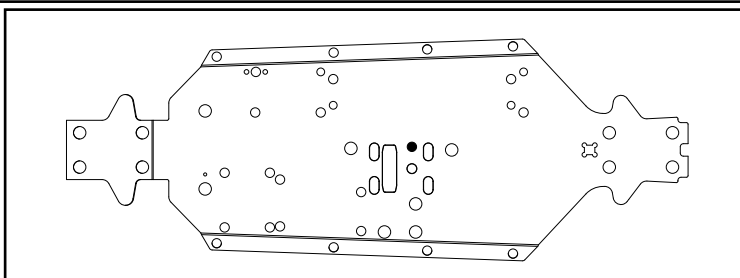


705004 x4  
M3 x 12 BH

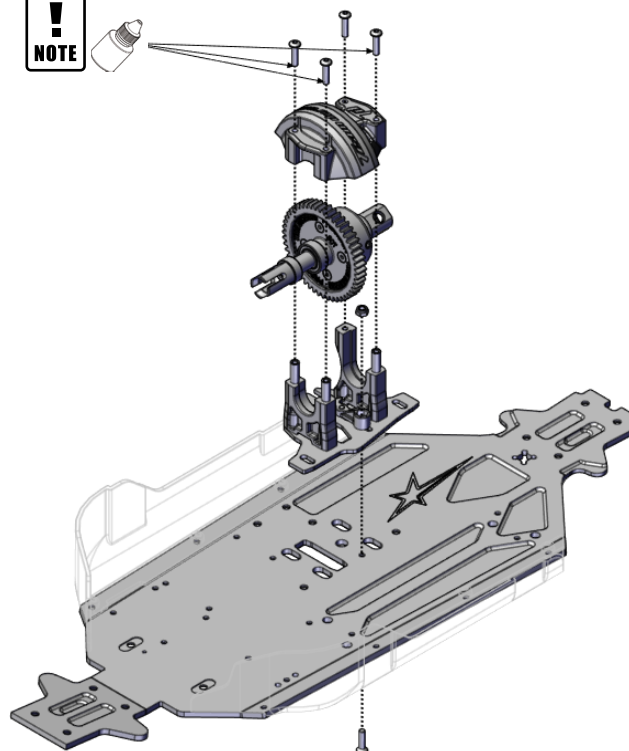
**DESCIO** // **TOOLS**



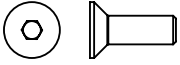
● 2mm



NOTE



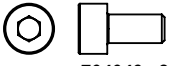
**BAG 19**



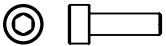
704037 x1  
M4 x 12 CSK



704050 x2  
M4 x 8 CSK

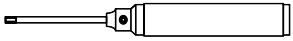


704049 x2  
M4 x 10 SH

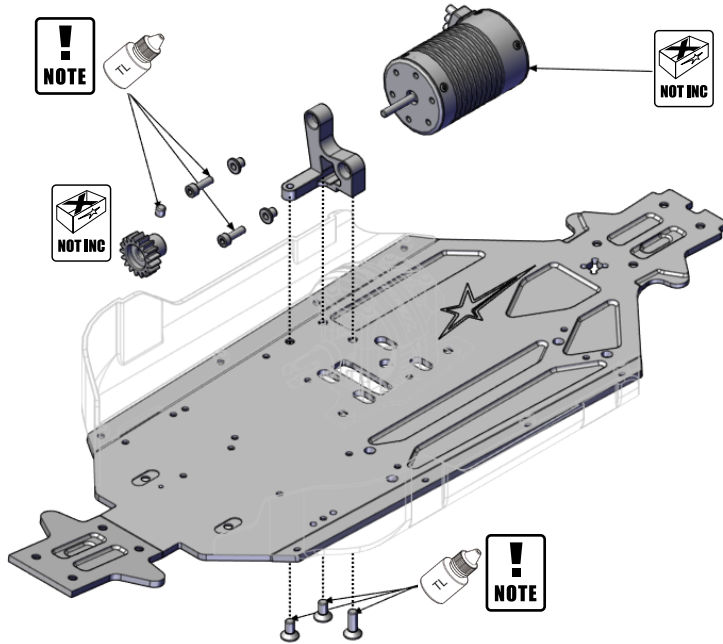
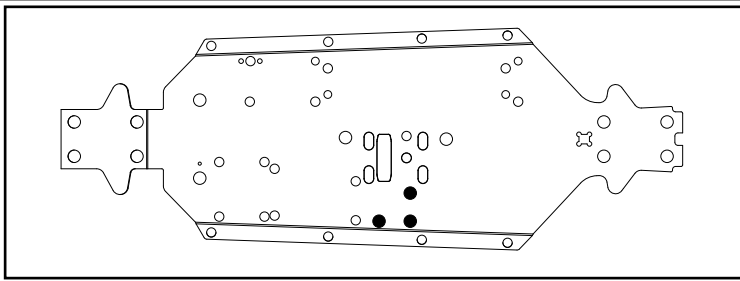


704021 x2  
M3 x 10 SH

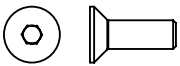
**DESCIO** // **TOOLS**



● 2mm ● 2.5mm



**BAG 7**

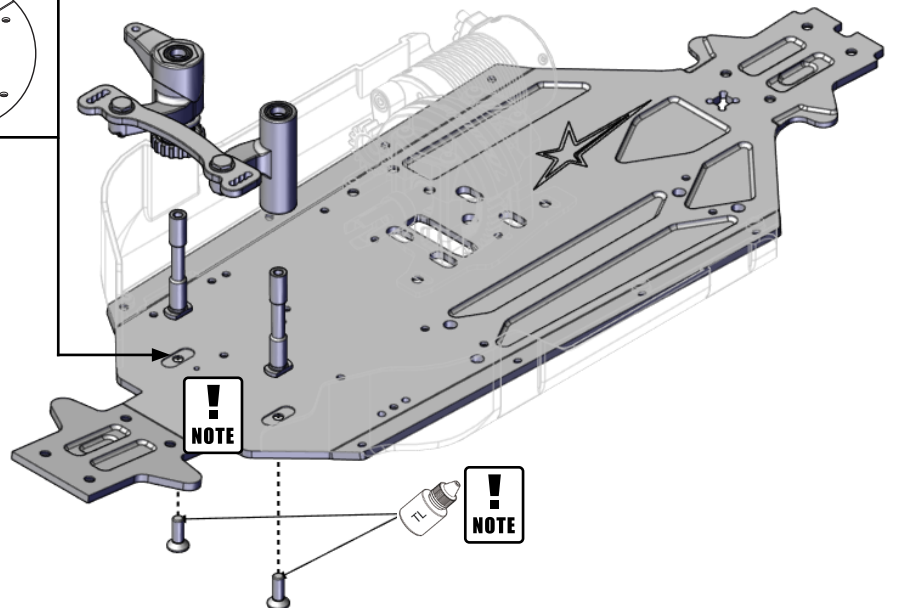
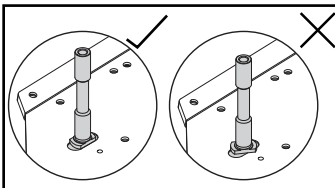
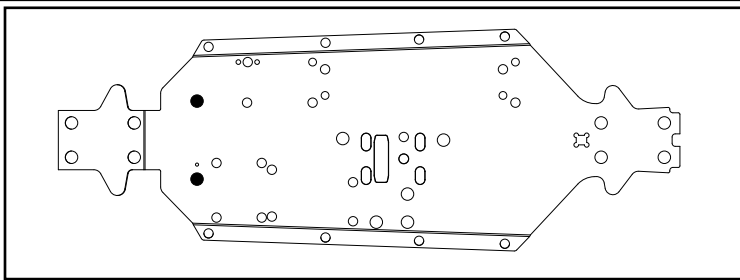


704037 x2  
M4 x 12 CSK

**DESCIO** // **TOOLS**



● 2.5mm



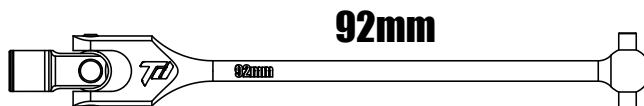
**DESCIO // STEP 8**

**BAG 17**

**BAG 25**



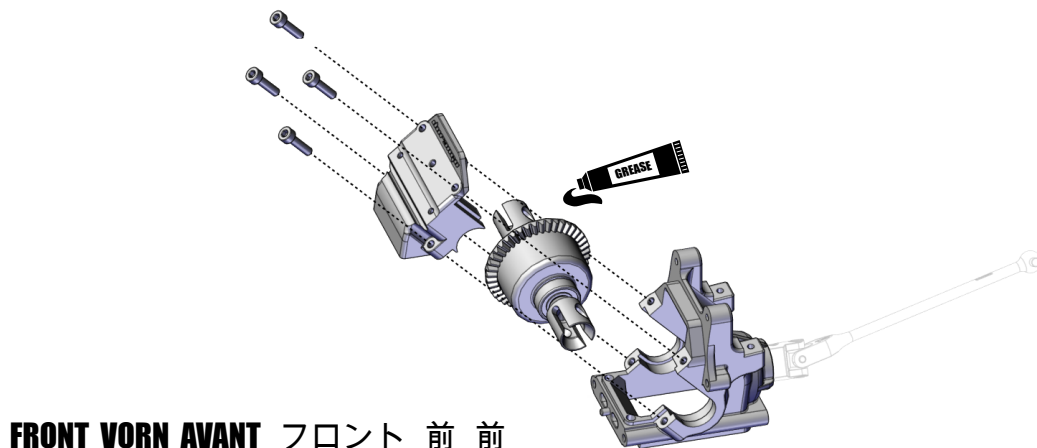
704022 x4  
M3 x 12 SH



**DESCIO // TOOLS**



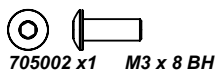
● 2.5mm



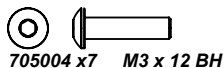
**FRONT VORN AVANT** フロント 前 前

**DESCIO // STEP 9**

**BAG 66**



705002 x1 M3 x 8 BH

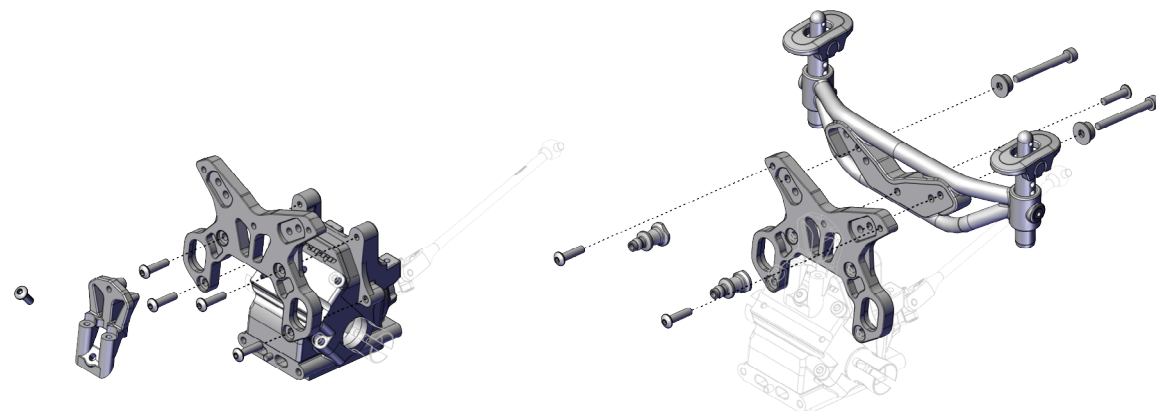


705004 x7 M3 x 12 BH

**DEX8 // TOOLS**



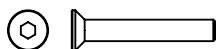
● 2.5mm ● 2mm



**DESCIO // STEP 10**

**BAG 67**

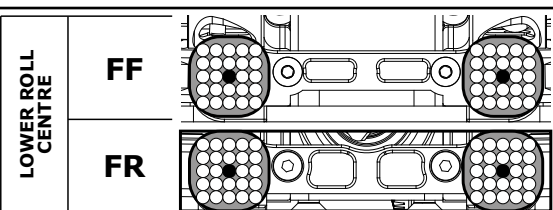
**BAG 21**



704014 x2  
M3 x 20 CSK



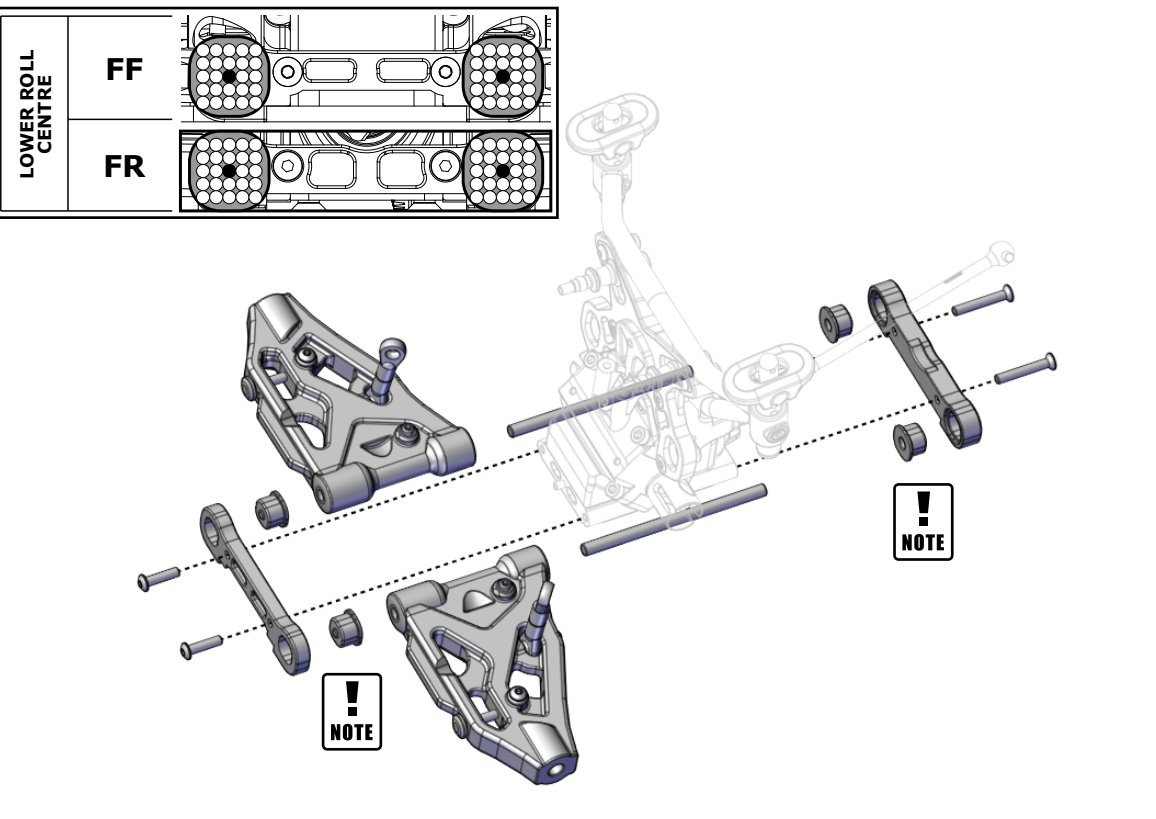
705004 x2  
M3 x 12 BH



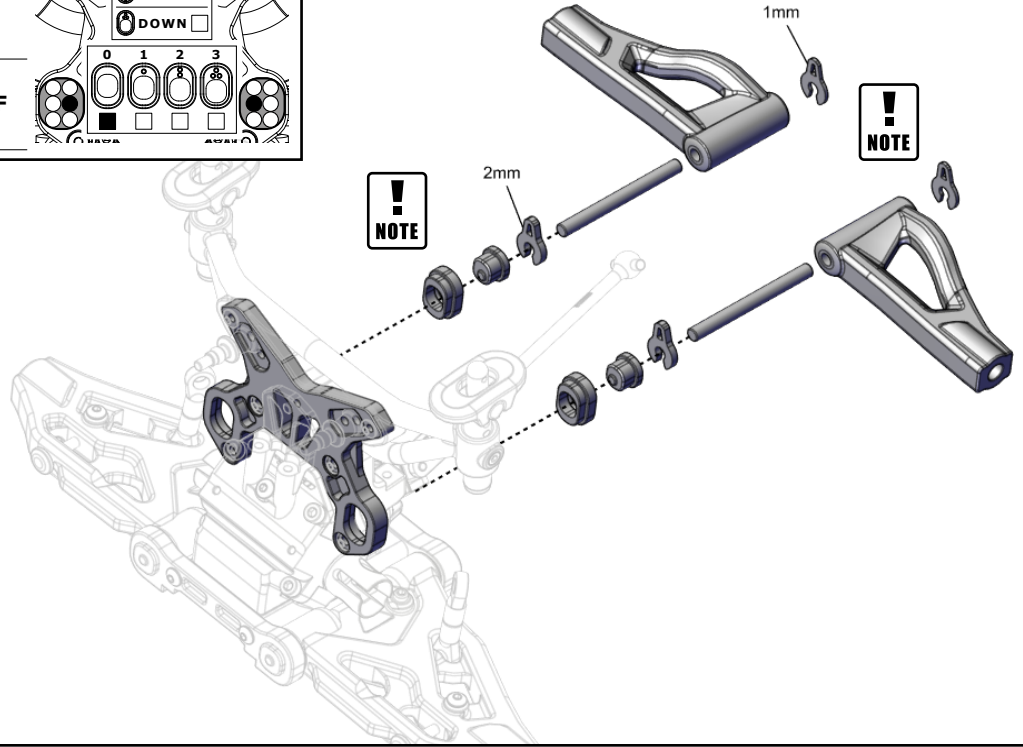
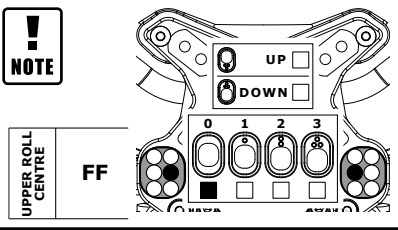
**DESCIO // TOOLS**



● 2mm

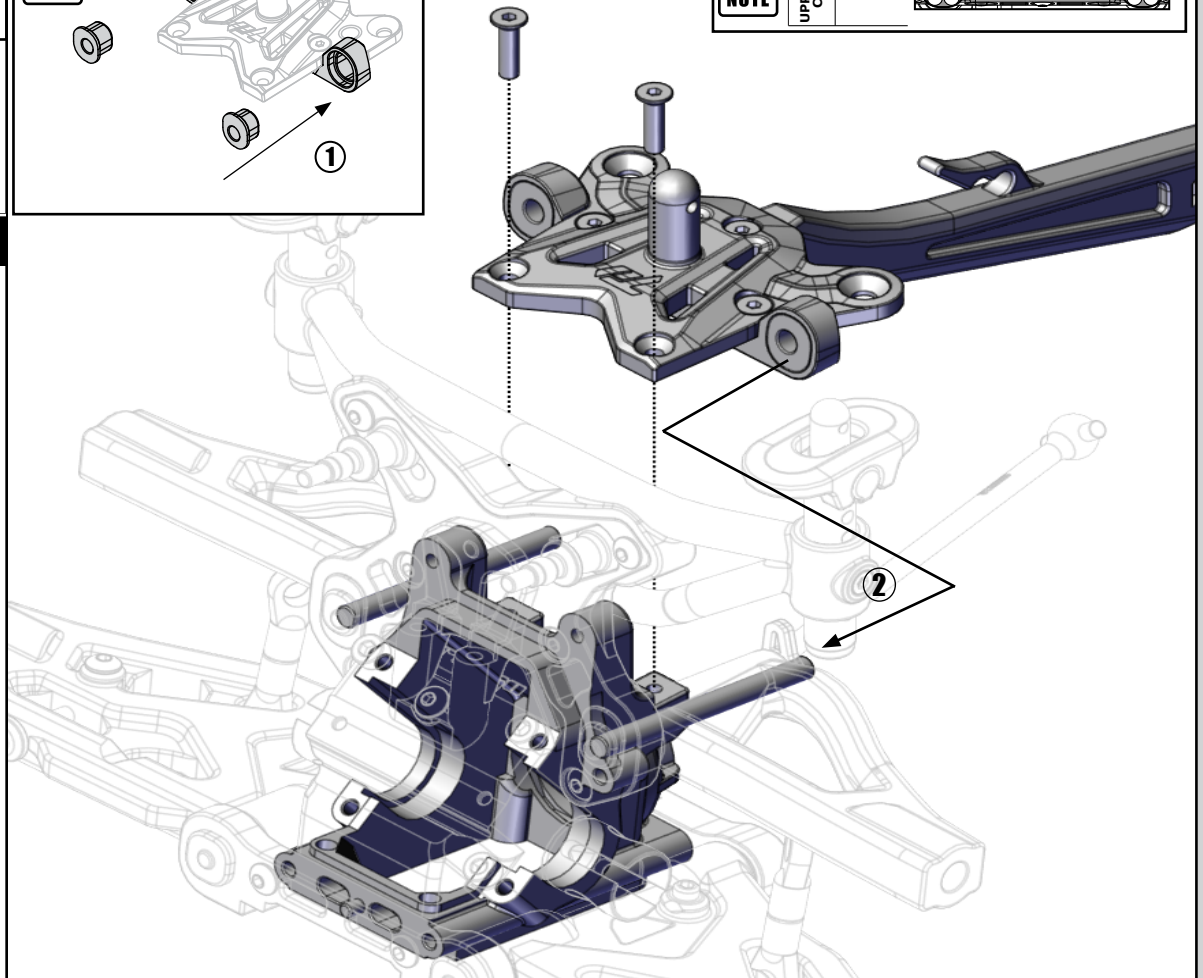
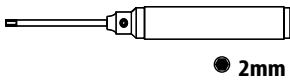
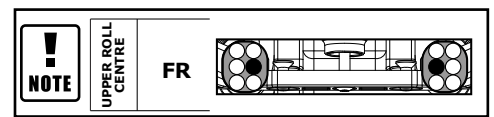
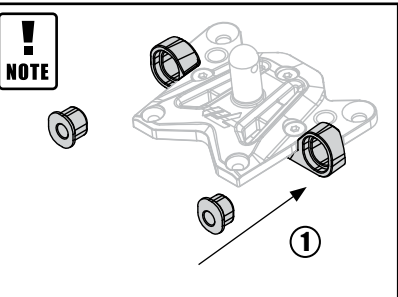


# BAG 68



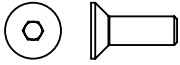
# BAG 23

- 
- 704003 x2
- M3 x 12 CSK

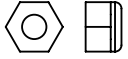


**DESCIO** // **STEP 13**

**BAG 69**



704037 x6  
M4 x 12 CSK

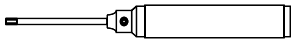


715009 x1  
M4 LOCKNUT

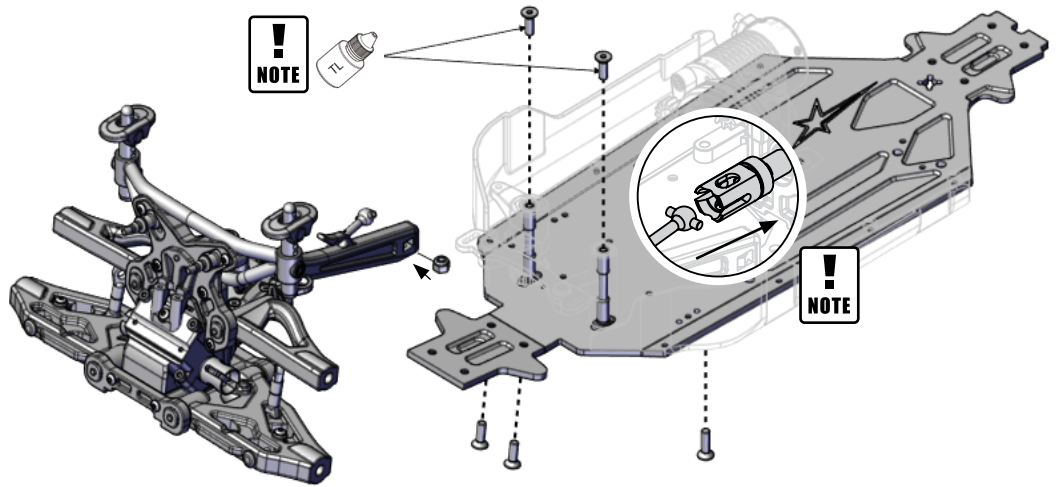
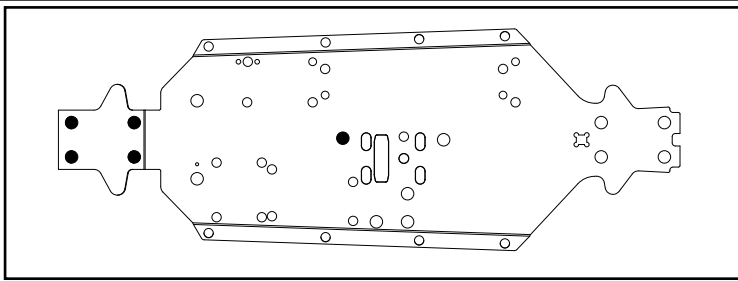


704065 x1  
M4 x 14 CSK

**DESCIO** // **TOOLS**



● 2.5mm



**DESCIO** // **STEP 14**

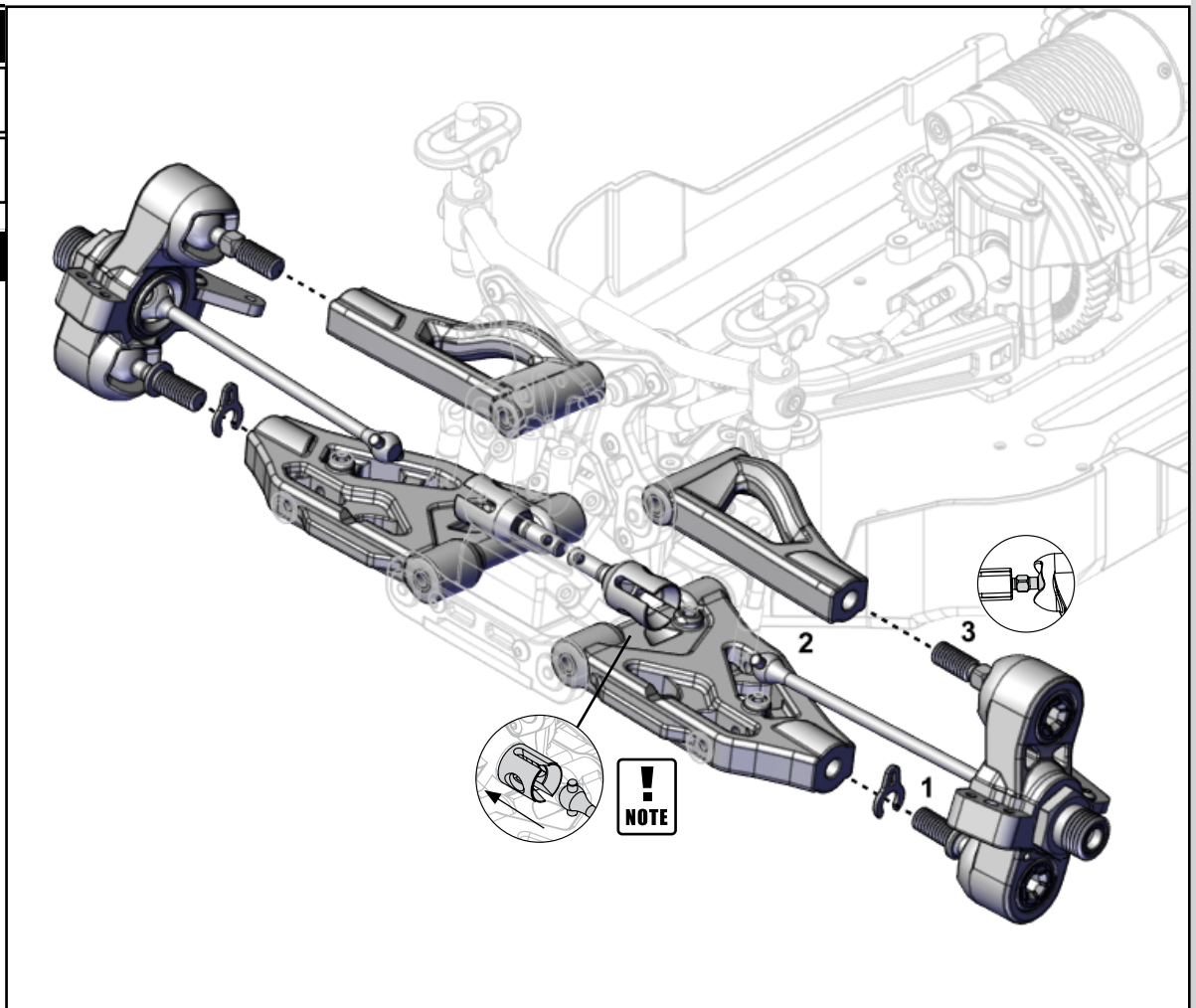
**BAG 70**

**BAG 71**

**DESCIO** // **TOOLS**



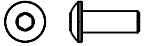
● 2.5mm





**DESCIO** // **STEP 15**

**BAG 72**

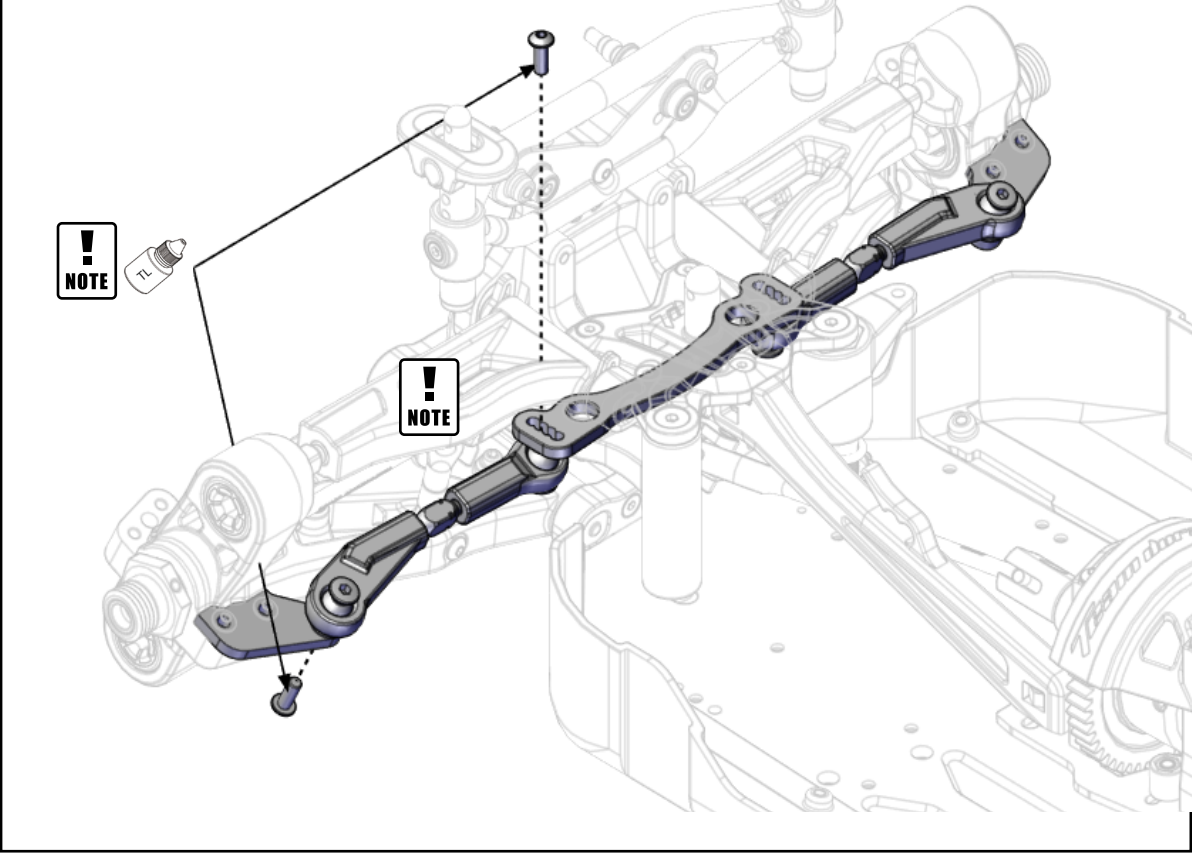
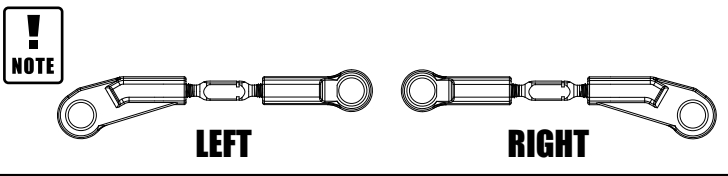


705002 x4  
M3 x 8 BH

**DESCIO** // **TOOLS**

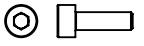


● 2.5mm ● 2mm



**DESCIO** // **STEP 16**

**BAG 26**



704020 x2  
M2.5 x 8 SH

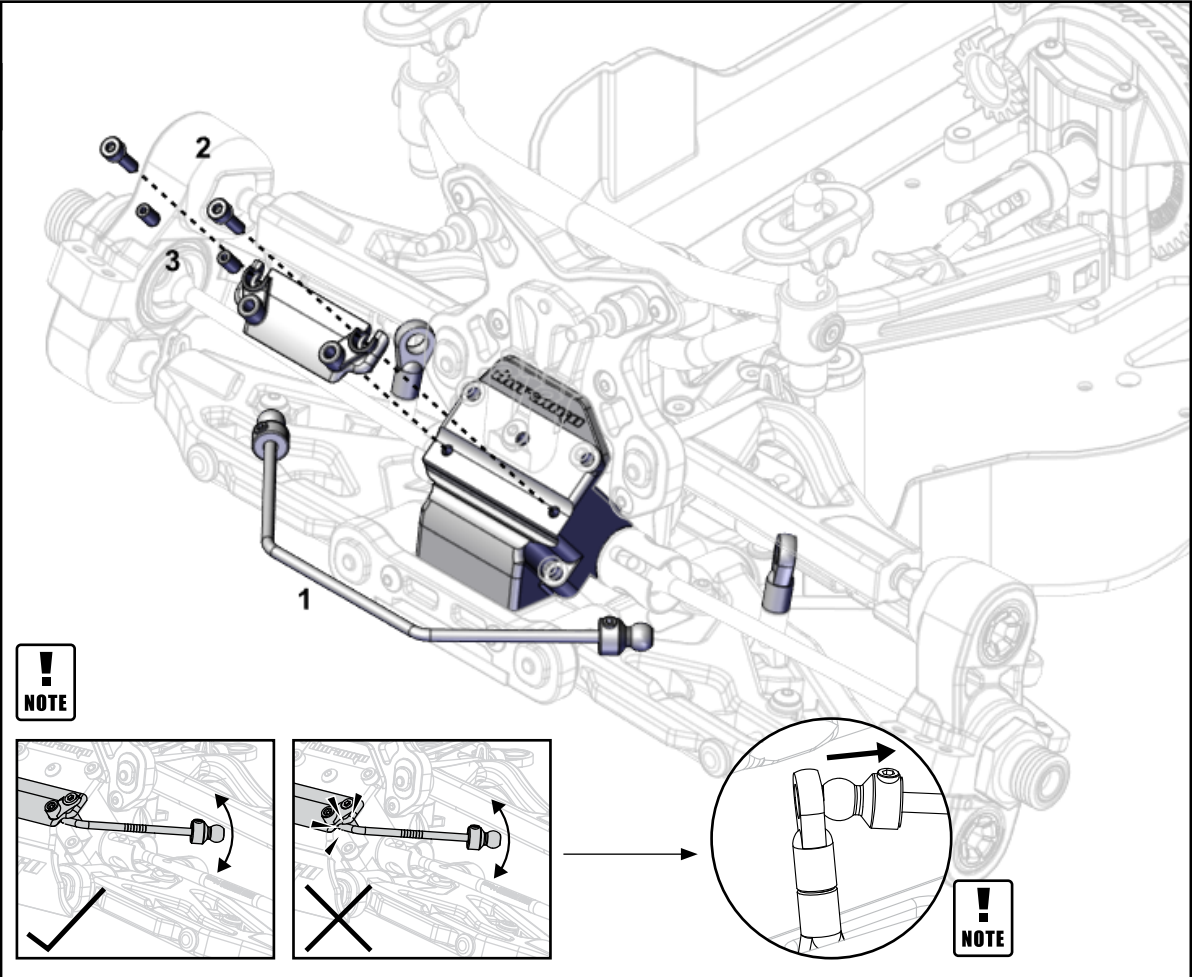


701003 x2  
M3 x 5 Set Screw

**DESCIO** // **TOOLS**



● 2mm ● 1.5mm



**DESCIO // STEP 17**

**BAG 18**

**BAG 32**



704022 x4  
M3 x 12 SH

**DESCIO // TOOLS**



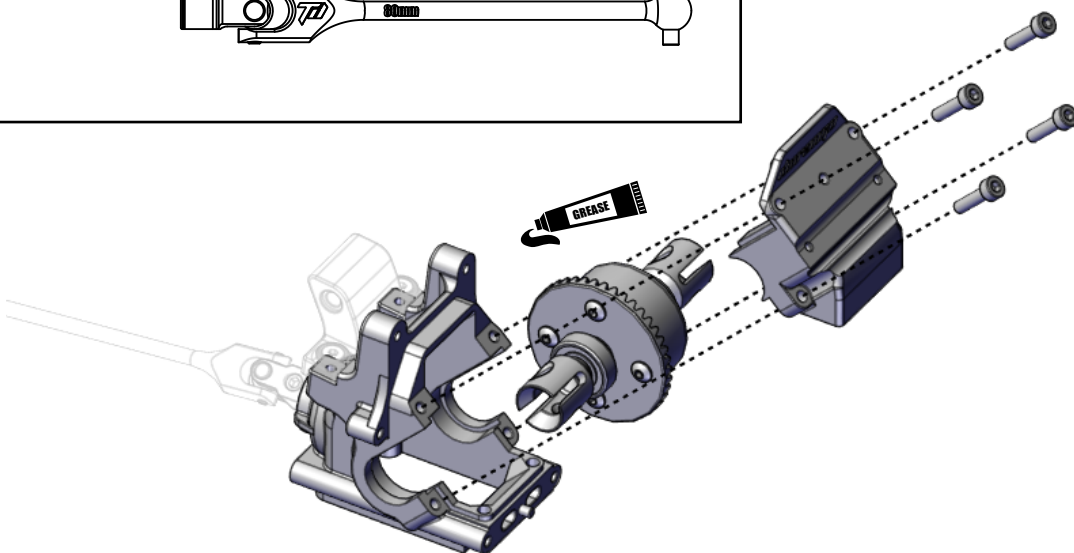
● 2.5mm



NOTE



80mm



REAR HINTEN ARRIÈRE リア 后 後

**DESCIO // STEP 18**

**BAG 73**

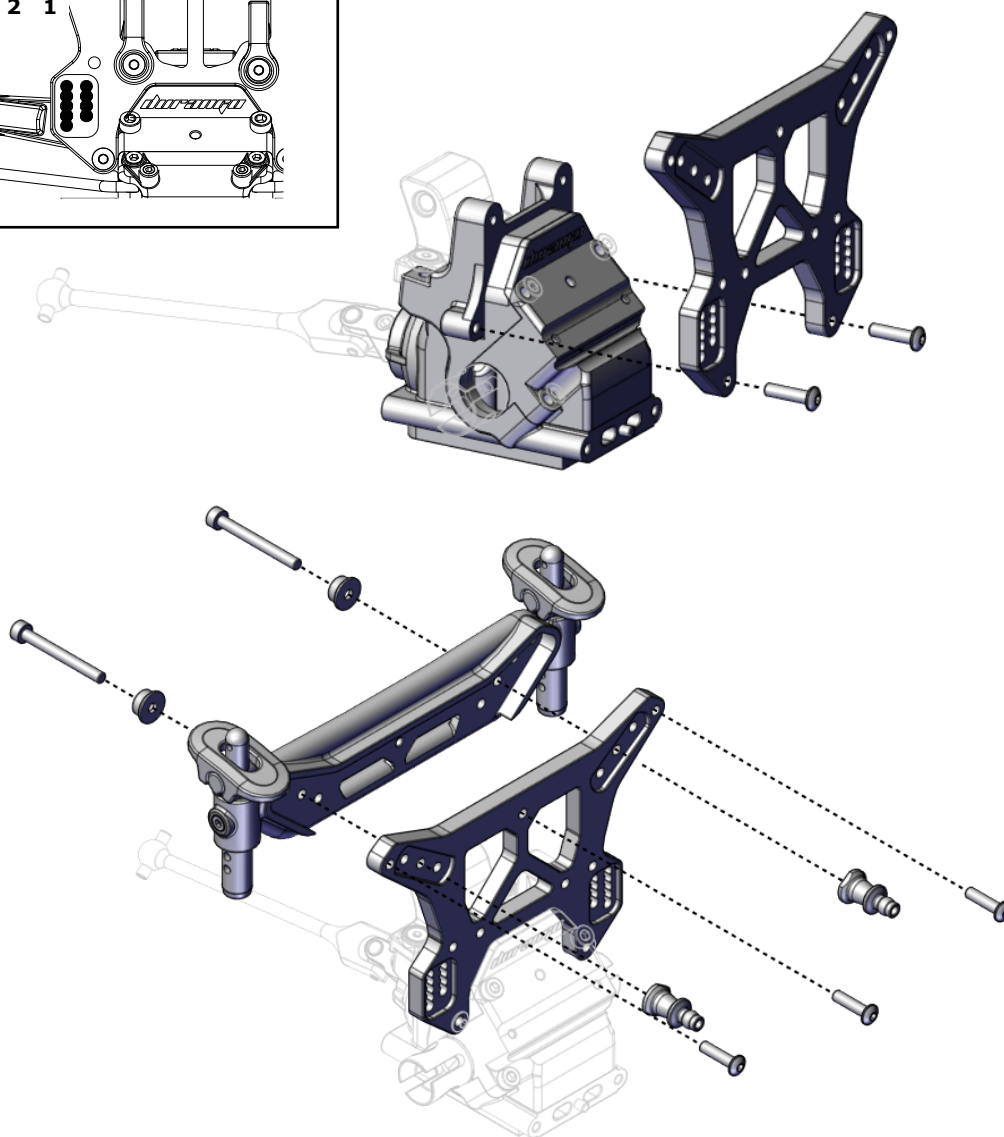
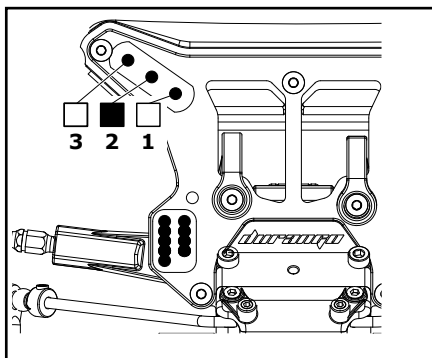


705004 x5  
M3 x 12 BH

**DESCIO // TOOLS**



● 2.5mm ● 2mm

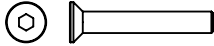


**BAG 74**

**BAG 75**

**BAG 76**

**BAG 77**

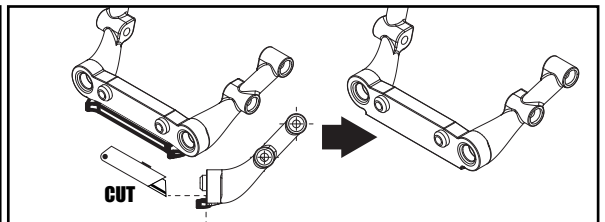
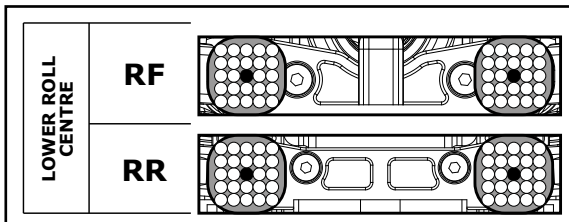
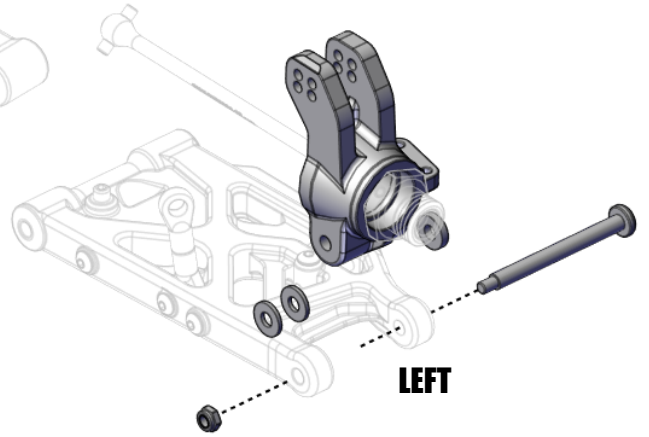
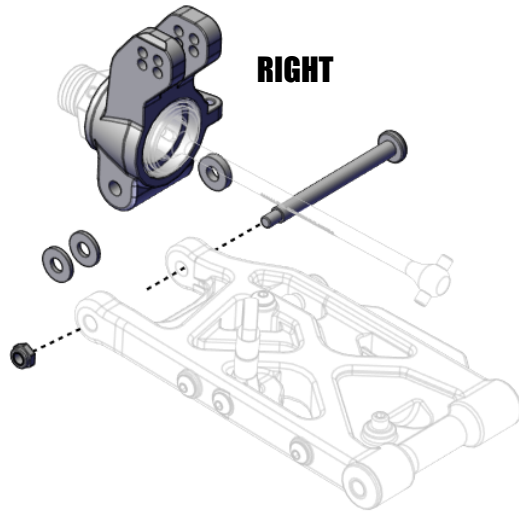


704014 x4  
M3 x 20 CSK

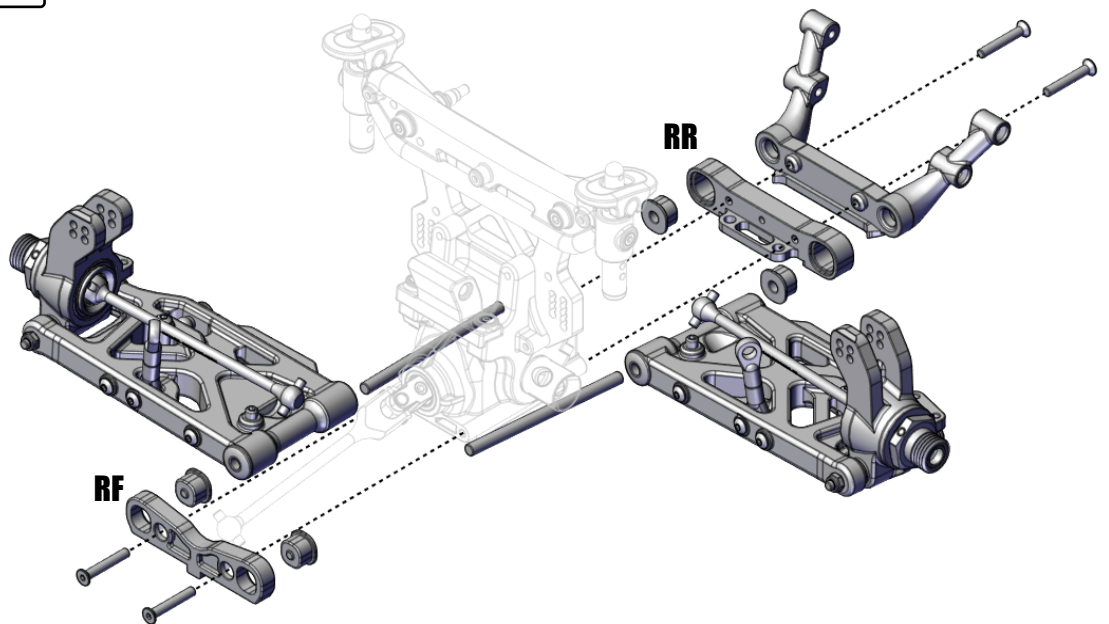
**DESCIO** // **TOOLS**



● 2mm

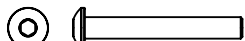


**!**  
**NOTE**

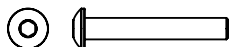


**DESCIO** // **STEP 20**

**BAG 78**



705013 X2  
M3 x 22 BH



705014 X2  
M3 x 20 BH

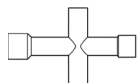


715001 x4  
M3 LOCKNUT (LP)

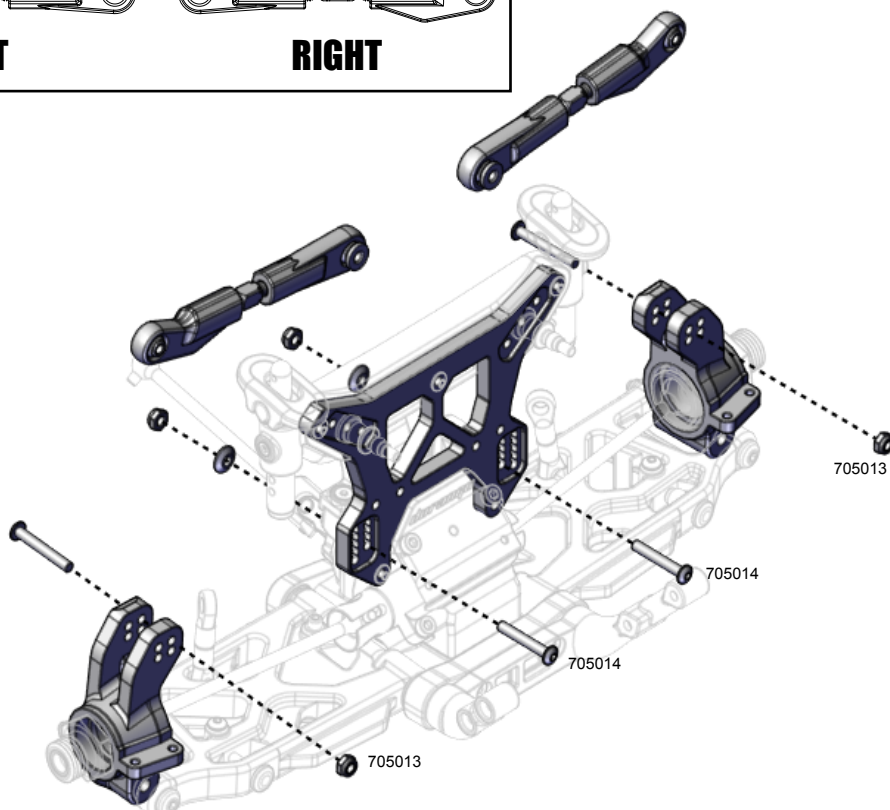
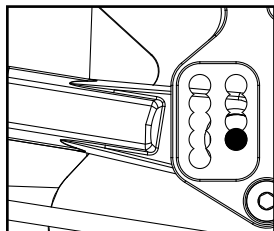
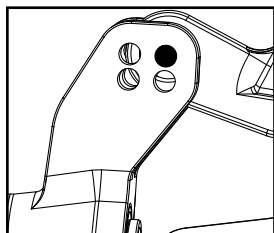
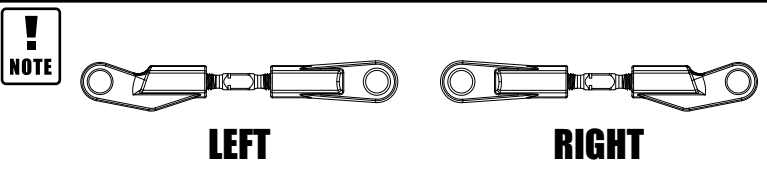
**DESCIO** // **TOOLS**



● 2mm



● M5.5mm



**DESCIO** // **STEP 21**

**BAG 31**



704020 x2  
M2.5 x 8 SH

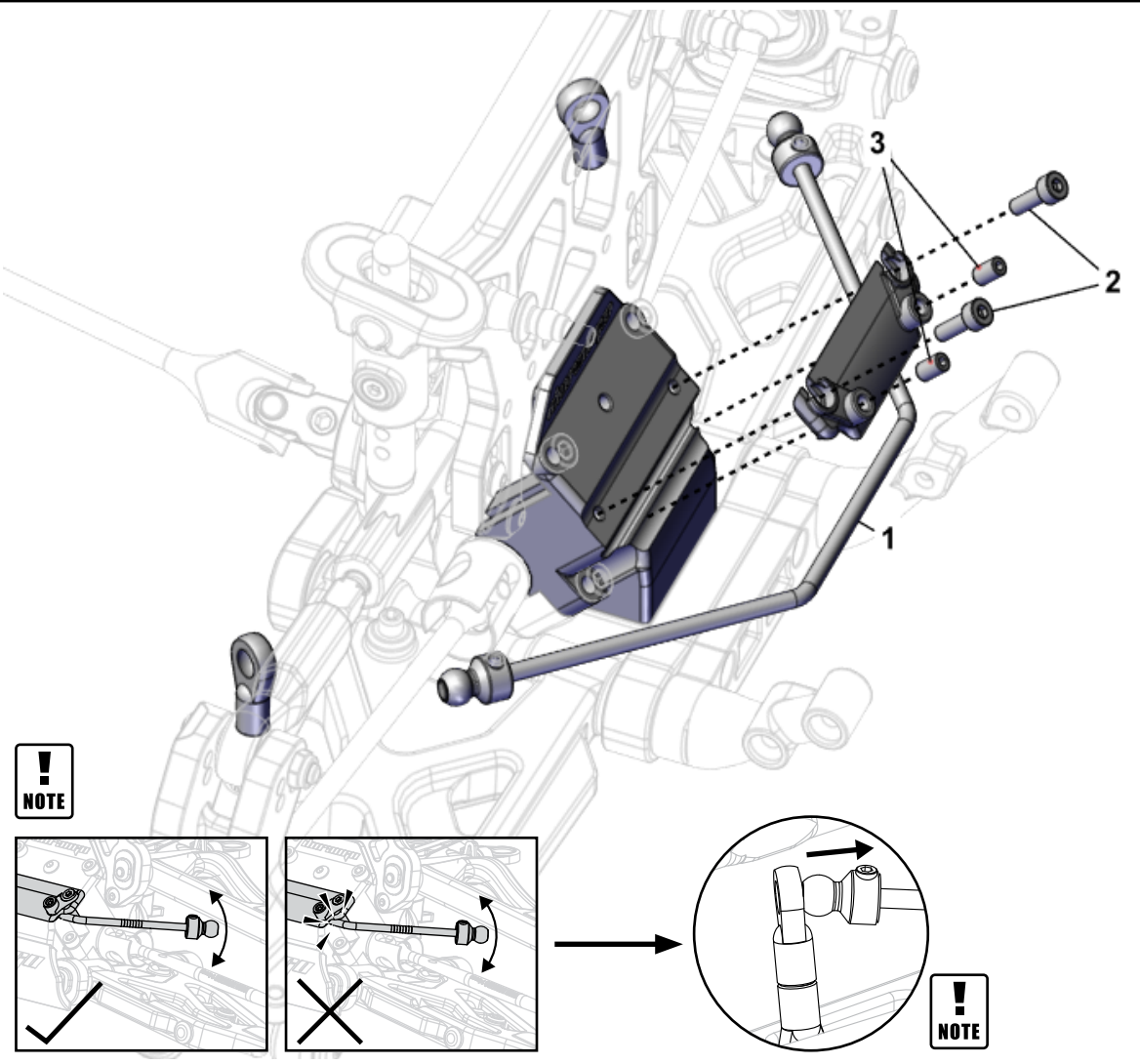


701003 x2  
M3 x 5 Set Screw

**DESCIO** // **TOOLS**

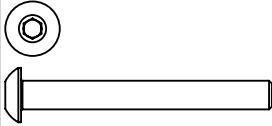
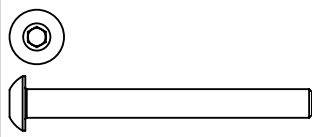
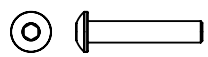
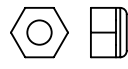


● 2mm ● 1.5mm

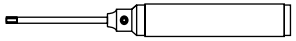


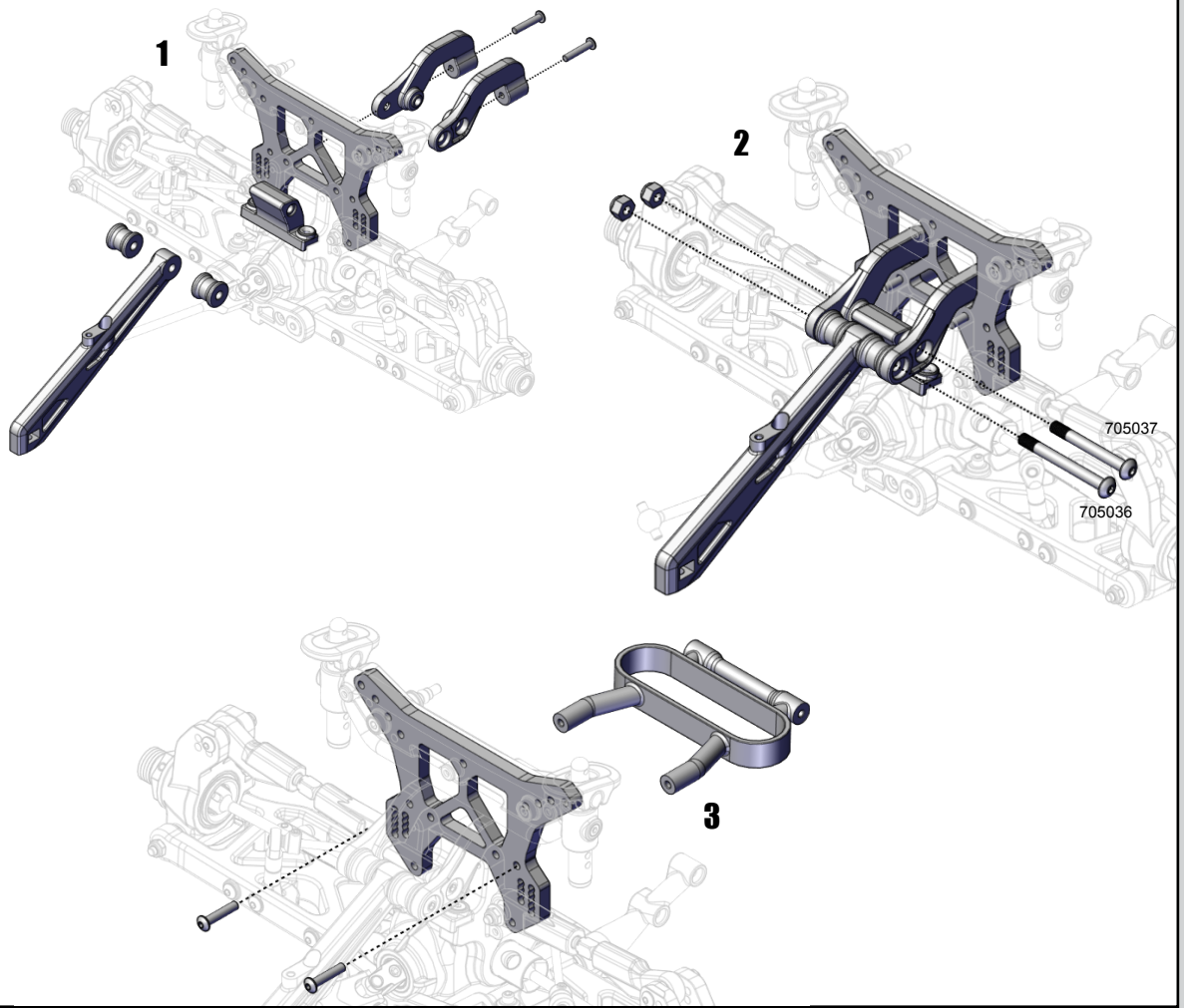
**DESCIO // STEP 22**

**BAG 79**

-   
705037 X1  
M4 x 35 BH
-   
705036 X1  
M4 x 40 BH
-   
705015 X2  
M3 x 16 BH
-   
715009 X2  
M4 LOCKNUT

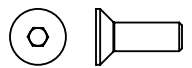

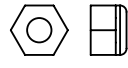
**DESCIO // TOOLS**

- 
- 2mm ● 2.5mm

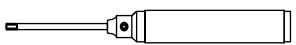


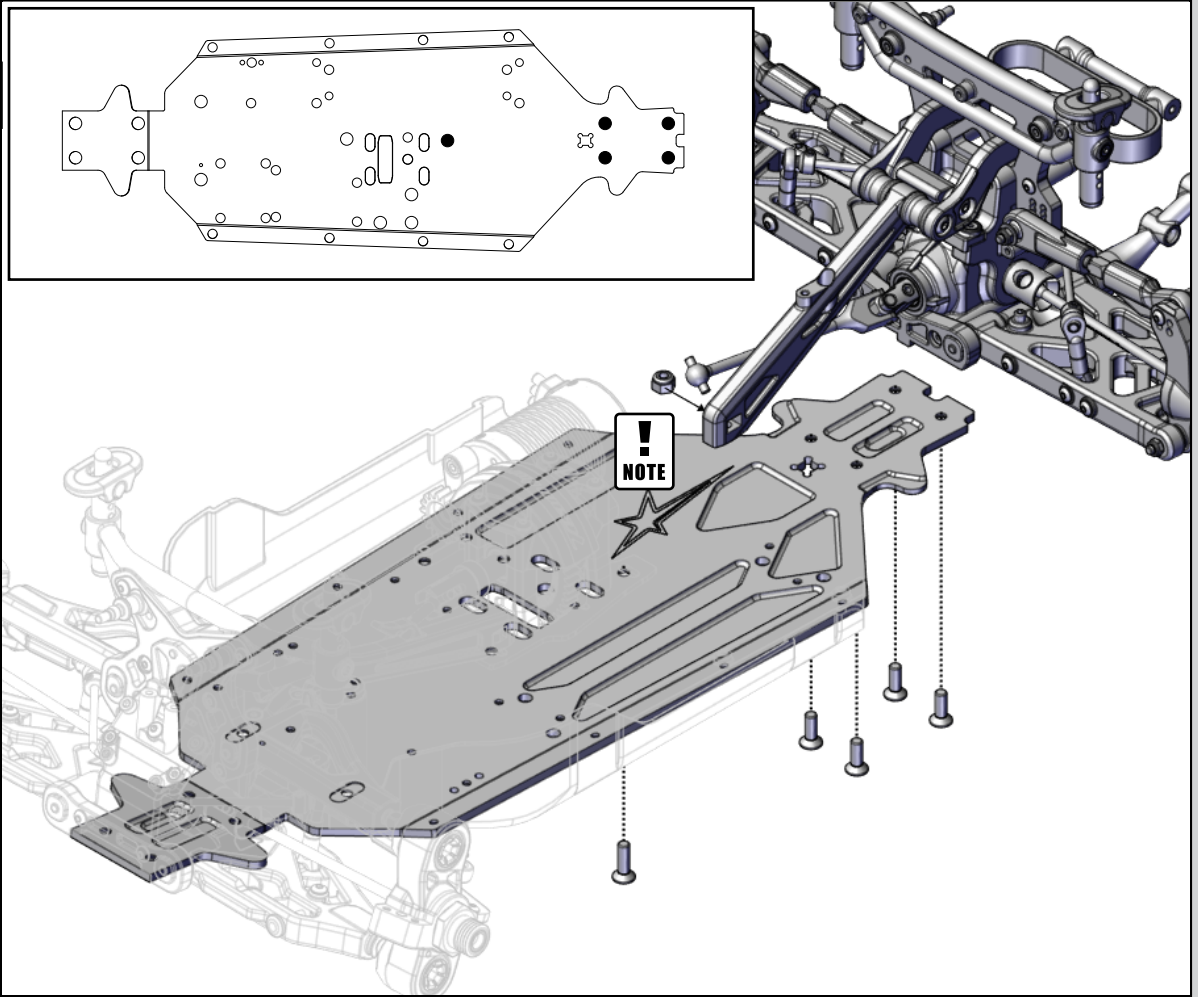
**DESCIO // STEP 23**

**BAG 40**

-   
704037 x4  
M4 x 12 CSK
-   
704065 x1  
M4 x 14 CSK
-   
715009 X1  
M4 LOCKNUT

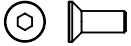
**DESCIO // TOOLS**

- 
- 2.5mm



**DESCIO** // **STEP 24**

**BAG 28**

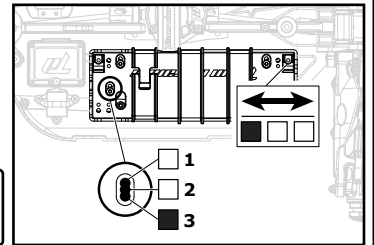
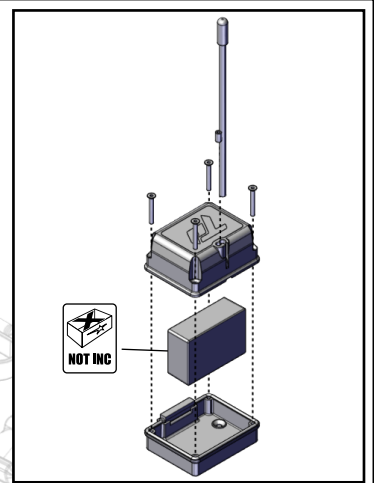
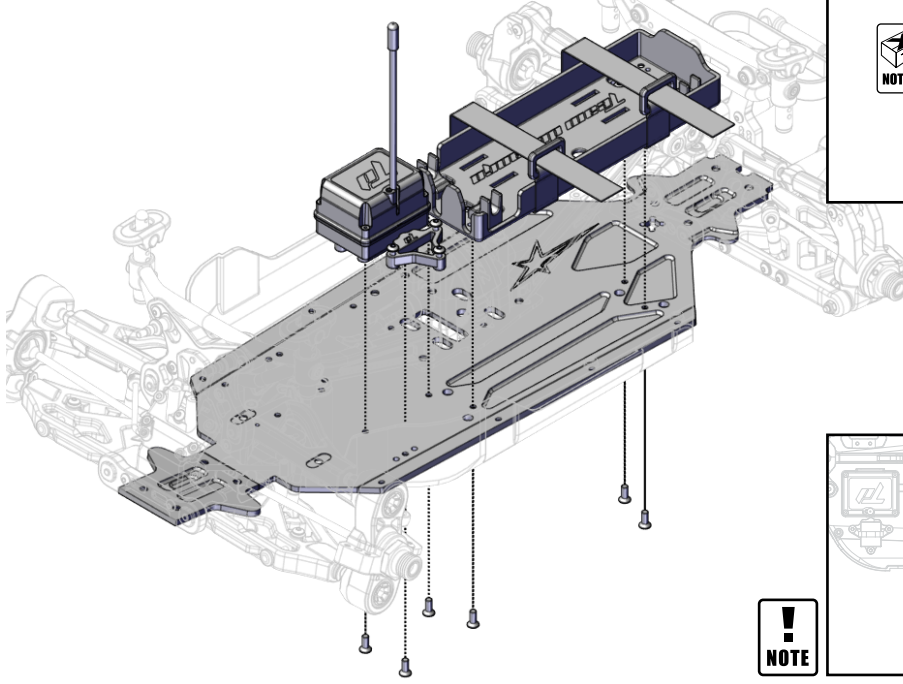
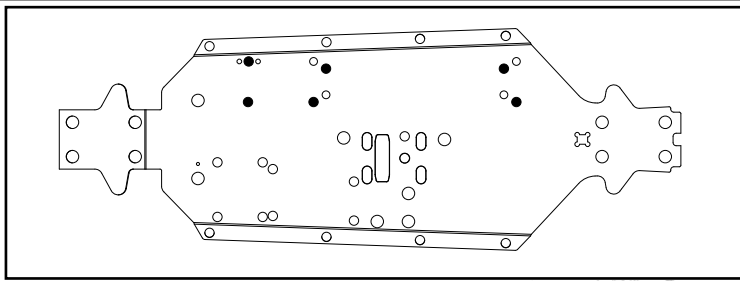


704006 x6  
M3 x 8 CSK

**DESCIO** // **TOOLS**



• 1.5mm • 2mm



**DESCIO** // **STEP 25**

**BAG 27**



704003 x4  
M3 x 12 CSK

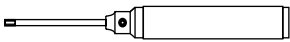


705011 x1  
M3 x 14 BH

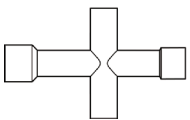


715001 x1  
M3 LOCKNUT (LP)

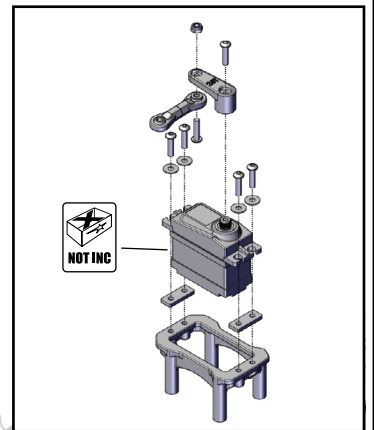
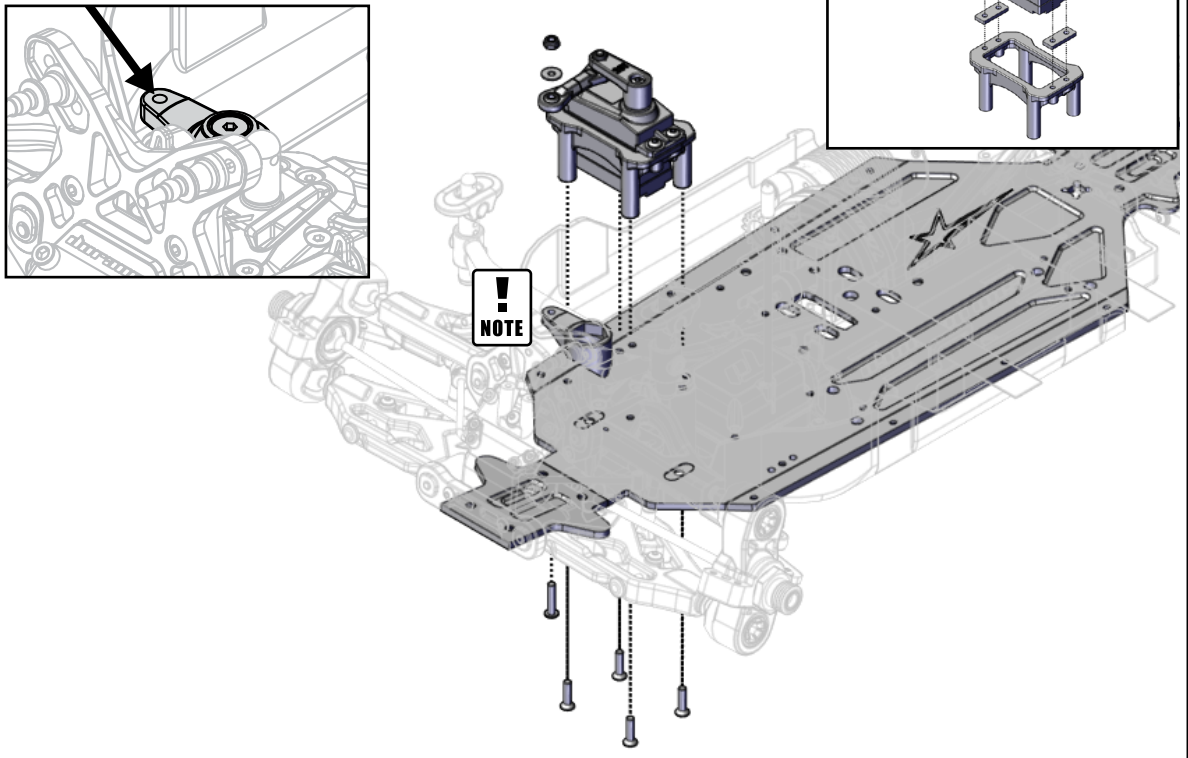
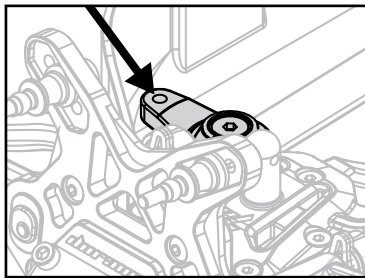
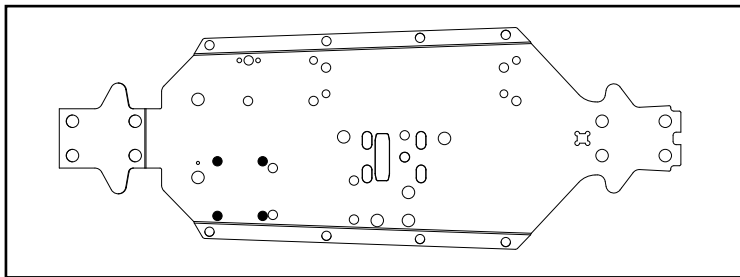
**DESCIO** // **TOOLS**



• 2mm



M5.5mm



**DESCIO** // **STEP 26**

**BAG 27**

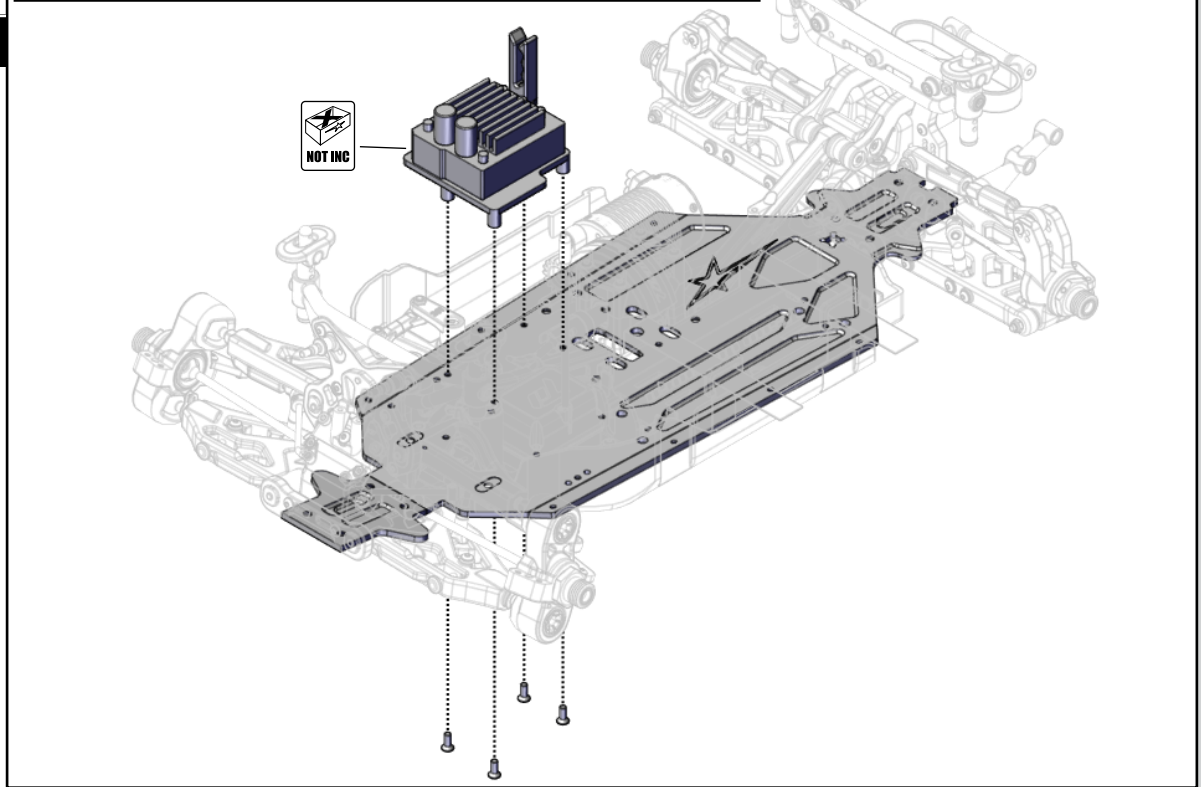
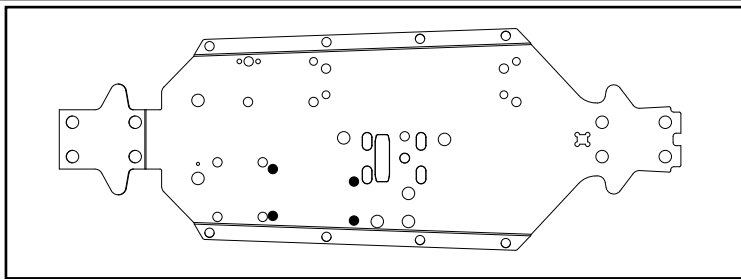


704006 x4  
M3 x 8 CSK

**DESCIO** // **TOOLS**



● 2mm



**DESCIO** // **STEP 27**

**BAG 35**

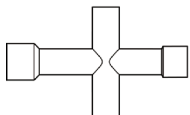


715001 x2  
M3 LOCKNUT (LP)

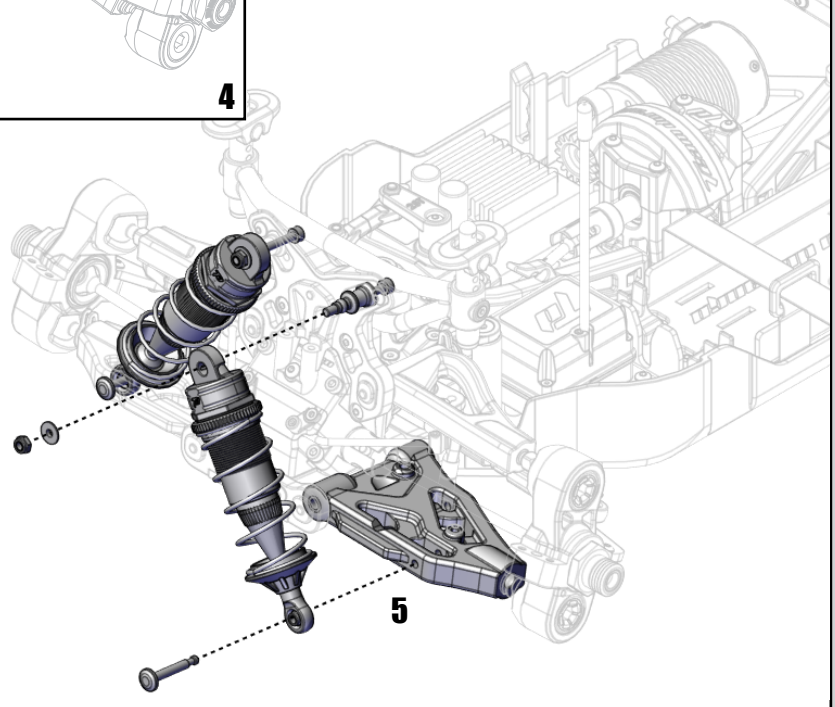
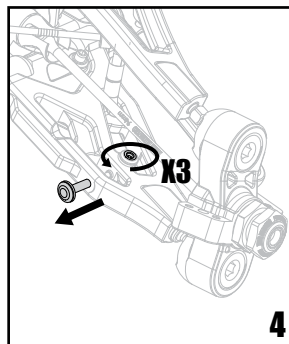
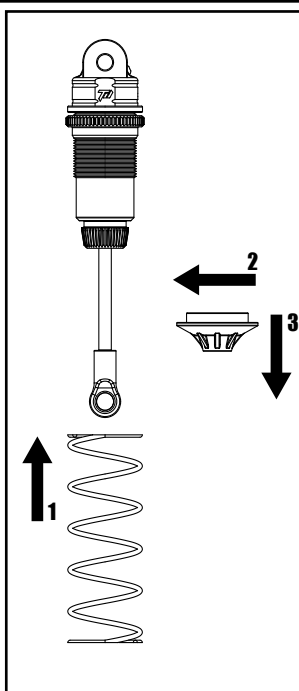
**DESCIO** // **TOOLS**



● 2mm



M5.5mm


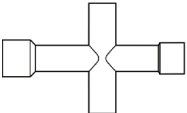


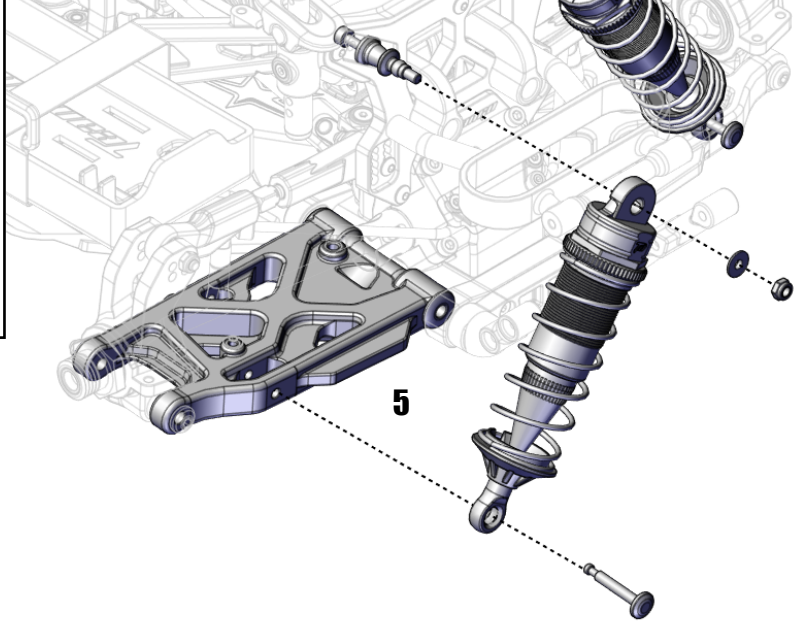
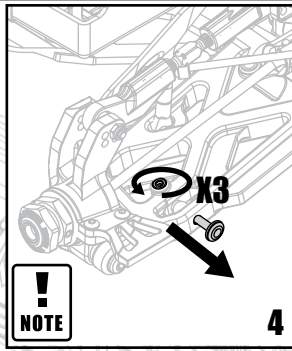
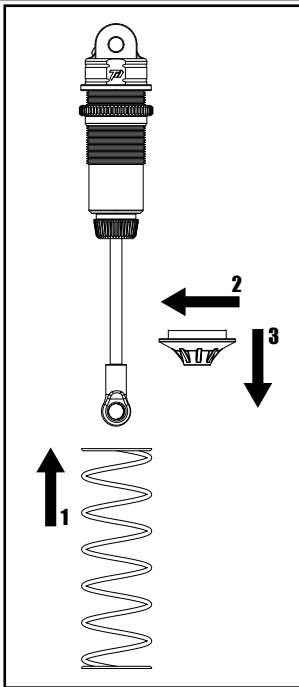
**DESCIO // STEP 28**

**BAG 36**

- 
- 715001 x2
- M3 LOCKNUT (LP)


**DESCIO // TOOLS**


- 
- 2mm
- 
- M5.5mm



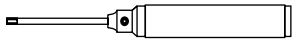
**DESCIO // STEP 29**

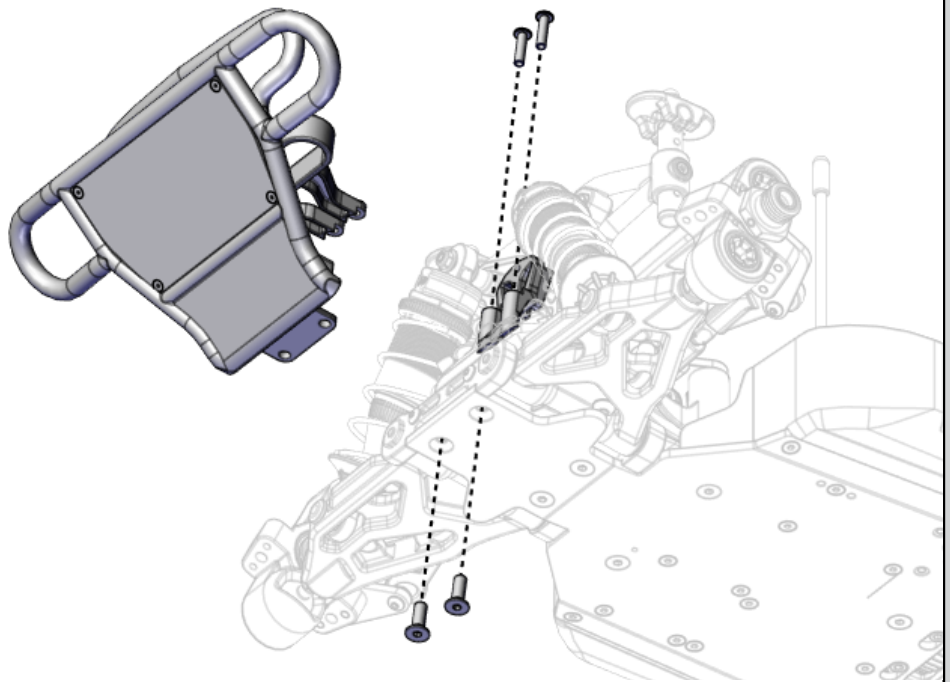
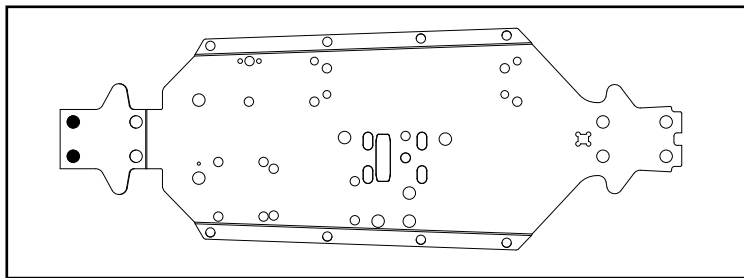
**BAG 80**

- 
- 705004 x2
- M3 x 12 BH

- 
- 704037 x2
- M4 x 12 CSK

**DESCIO // TOOLS**

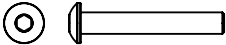
- 
- 2mm



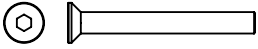


**DESCIO // STEP 30**

**BAG 81**

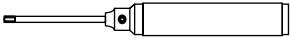


705014 X2  
M3 x 20 BH

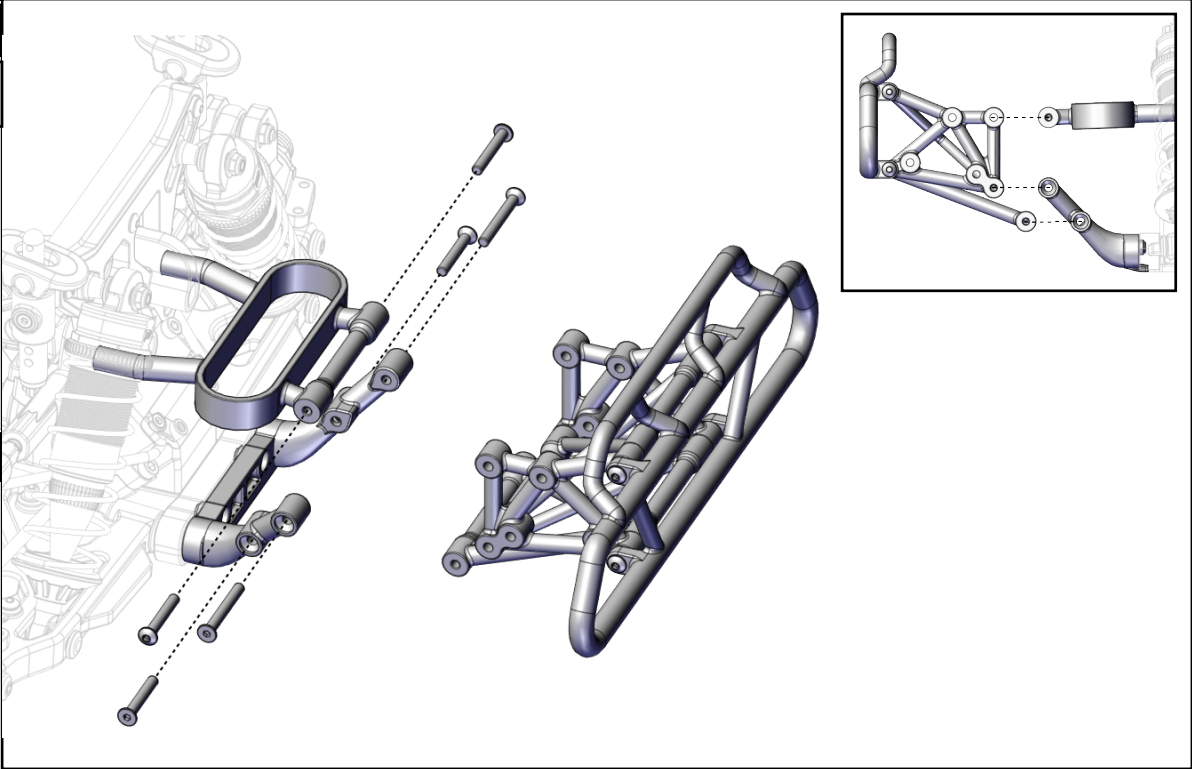


704014 x2  
M3 x 25 CSK

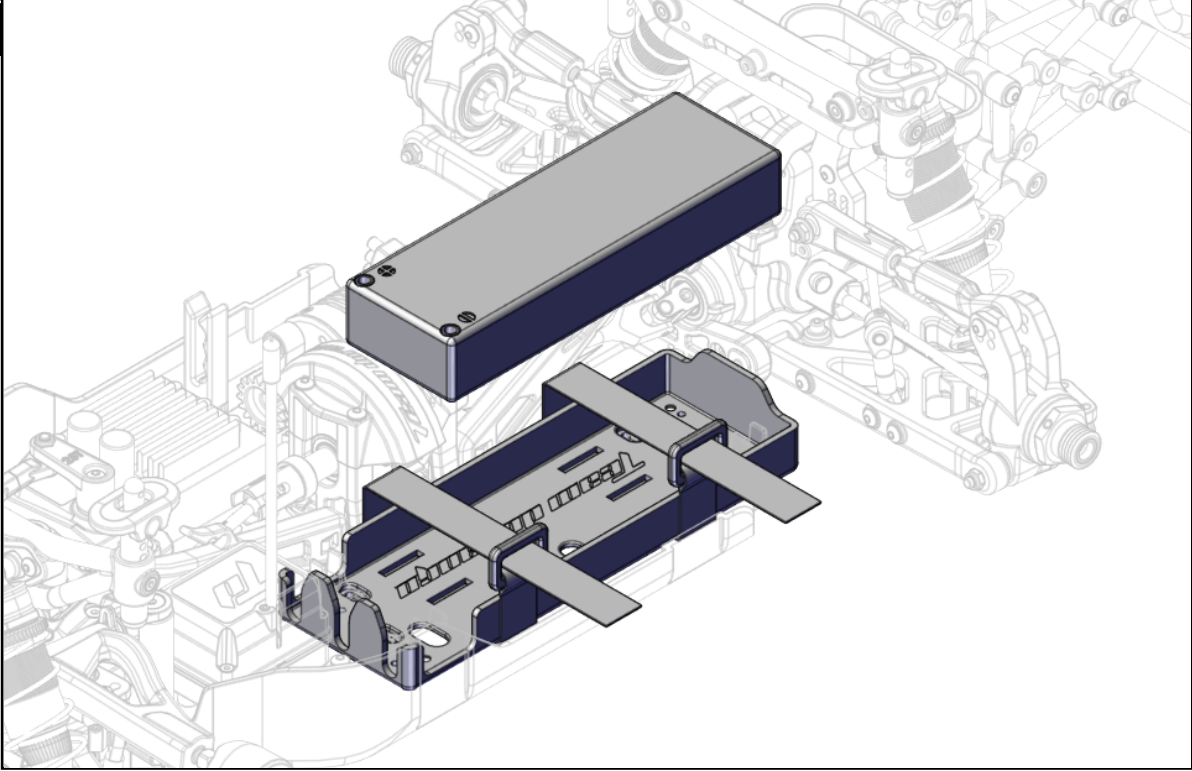
**DESCIO // TOOLS**



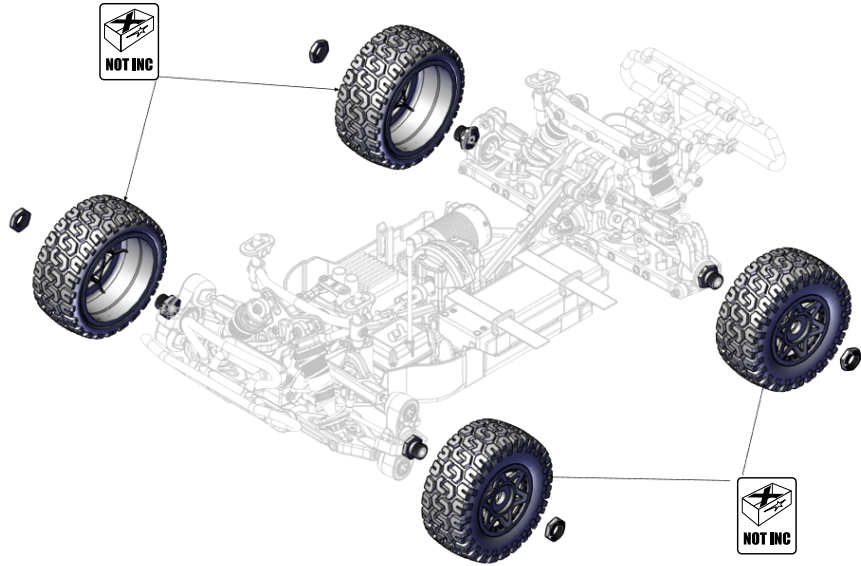
● 2mm



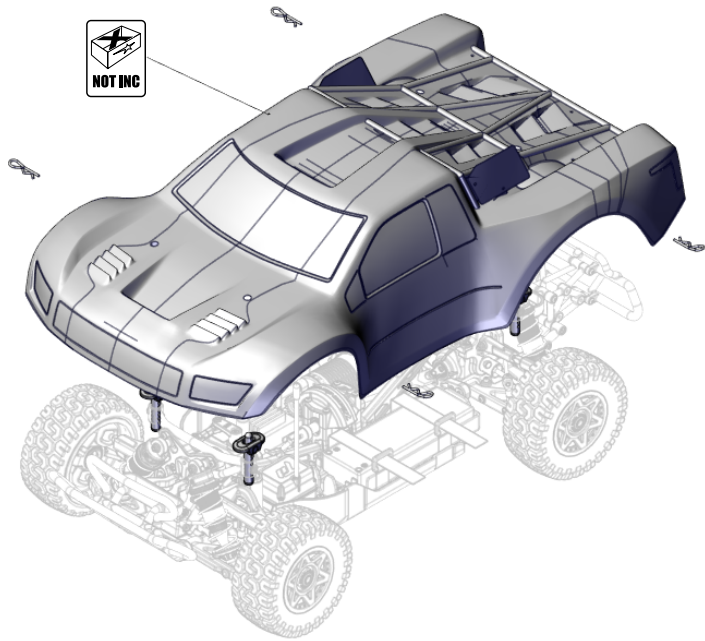
**DESCIO // STEP 31**



**DESCIO** // **STEP 32**

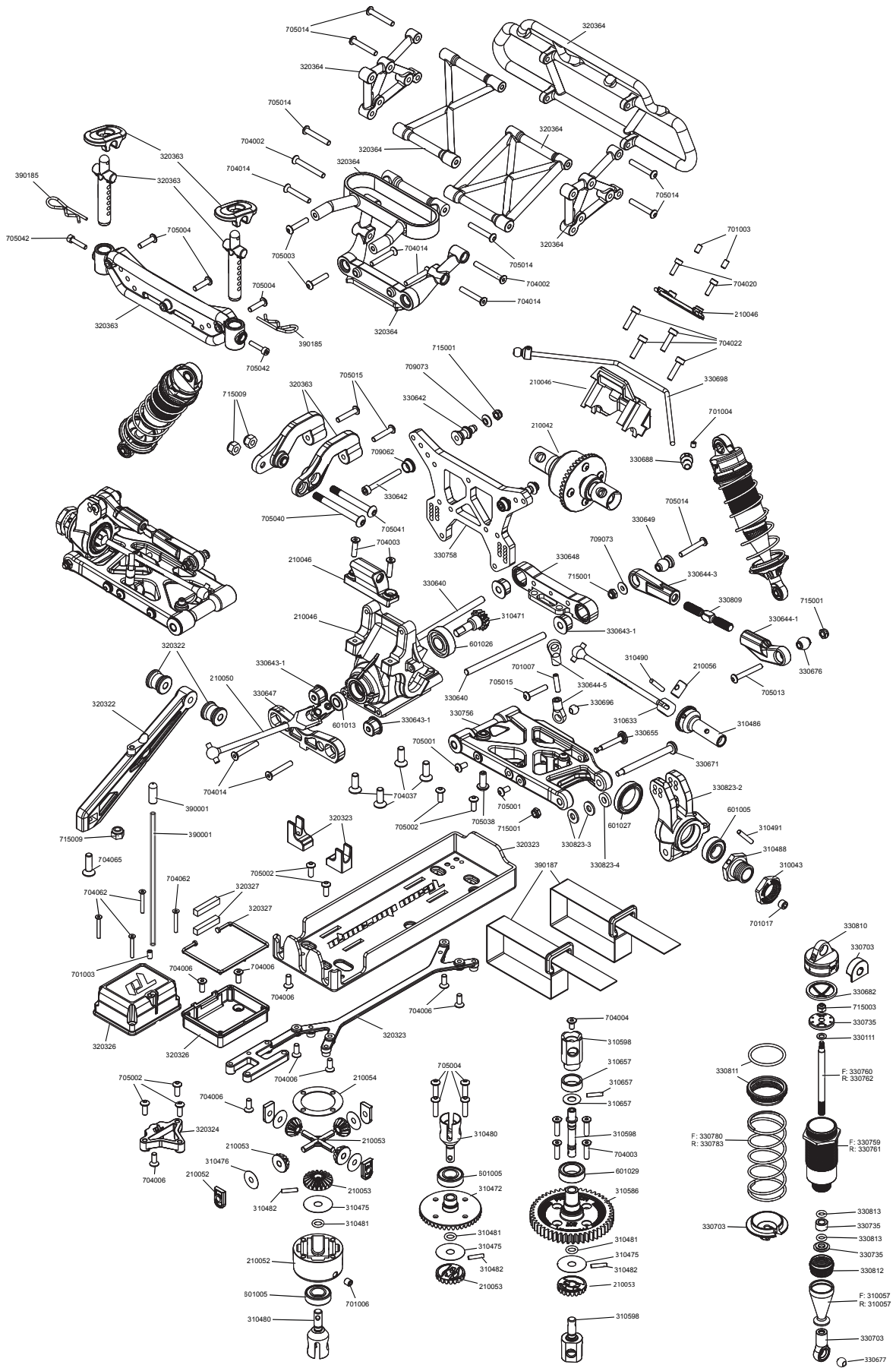


**DESCIO** // **STEP 33**









**NAME** NAME NOM  **DATE** DATUM DATE  **SETUP BLATT** **FICHE DE RÉGLAGE** **V1.0 E**  
**EVENT** VERANSTALTUNG EVENEMENT  **TRACK** STRECKE PISTE  **AIR TEMP** UMGEBUNGSTEMP. TEMPÉRATURE DE L'AIR  °  
**TRACK SIZE** STRECKENGROSSE TAILLE DE LA PISTE  **SURFACE** STRECKENBELAG TYPE DE SURFACE  **TRACTION LEVEL** GRIFF ADHÉRENCE  **CONDITIONS** WETTER NIVEAU D'HYDROMÉTRIE

**RIDE HEIGHT** BODENFREIHEIT GARDE AU SOL  mm

**CAMBER ANGLE** STURZ ANGLE DE CARROSSAGE  °

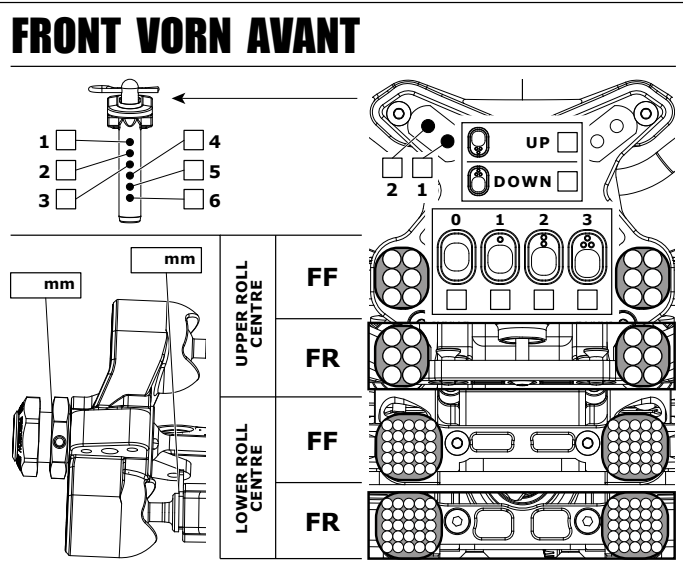
**TOE IN/OUT** VORSPUR/NACHSPUR ANGLE DE PINCEMENT  +/- °

**DIFF. OIL** DIFF. ÖL HUILE DE DIFF.  cst

**SWAY BAR** STABILISATOR BARRE ANTI-ROULIS  mm

**WISHBONE DROOP** AUSFEDERWEG AXSE DROOP DES TRIANGLES AVANT  mm

**NOTES** NOTIZEN REMARQUES



## FRONT SHOCKS VORNE DÄMPFER AMORTISSEURS AVANT

**SPRINGS** FEDERN RESSORTS

**REBOUND** REBOUND REBOND  %

**PRELOAD\*** FEDERVORSPANNUNG PRÉCONTRAINTÉ  mm

**OIL WT.** ÖLVISKOSITÄT VISCOSITÉ  cst

**PISTON** KOLBEN PISTON

**LENGTH+ LÄNGE** LONGUEUR  mm

**NOTES** NOTIZEN REMARQUES

**RIDE HEIGHT** BODENFREIHEIT GARDE AU SOL  mm

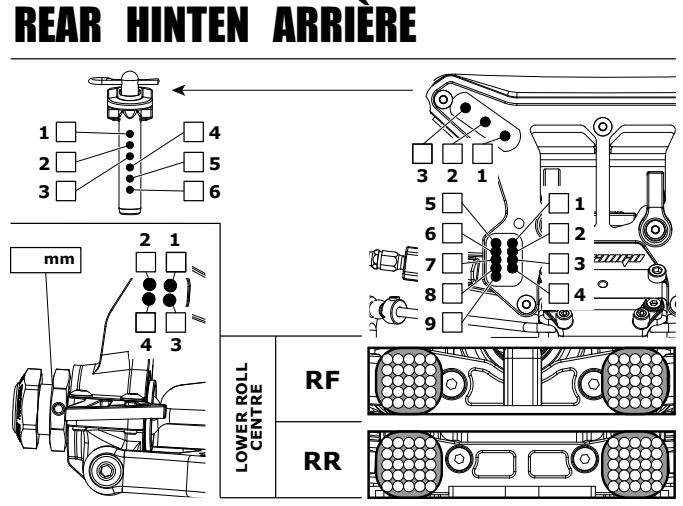
**CAMBER ANGLE** STURZ ANGLE DE CORROSSAGE  °

**DIFF. OIL** DIFF. ÖL HUILE DE DIFF.  cst

**SWAY BAR** STABILISATOR BARRE ANTI-ROULIS  mm

**WISHBONE DROOP** AUSFEDERWEG AXSE DROOP DES TRIANGLES ARRIÈRE  mm

**NOTES** NOTIZEN REMARQUES



## REAR SHOCKS HINTEN DÄMPFER AMORTISSEURS ARRIÈRE

**SPRINGS** FEDERN RESSORTS

**REBOUND** REBOUND REBOND  %

**PRELOAD\*** FEDERVORSPANNUNG PRÉCONTRAINTÉ  mm

**OIL WT.** ÖLVISKOSITÄT VISCOSITÉ  cst

**PISTON** KOLBEN PISTON

**LENGTH+ LÄNGE** LONGUEUR  mm

**NOTES** NOTIZEN REMARQUES

**MOTOR** MOTOR MOTEUR

**SPUR GEAR** HAUPTZAHNRAD COURONNE

**PINION GEAR** RITZEL PIGNON

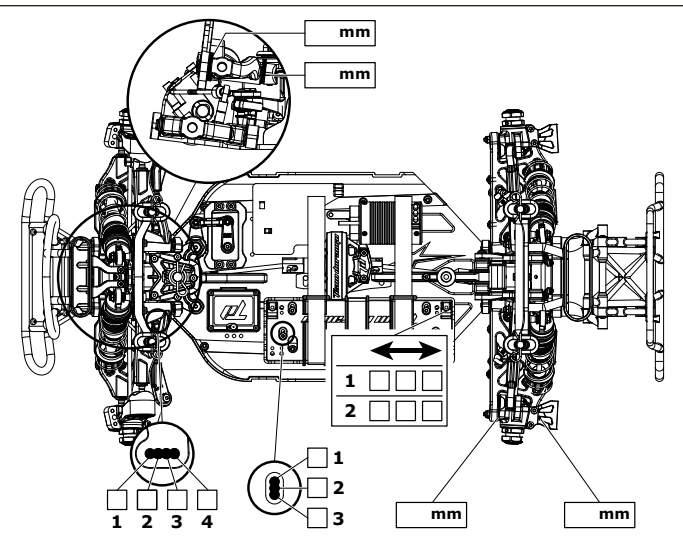
**BATTERY** AKKU ACCUMULATEUR

**ESC SETTINGS** REGLER PROGRAMM RÉGLAGE DU VARIATEUR

**DIFF. OIL** DIFF. ÖL HUILE DE DIFF.  cst

**BODY** KÖRPER CARROSSERIE

**NOTES** NOTIZEN REMARQUES



## TYRES REIFEN PNEUS

FRONT	REAR	
<b>BRAND</b>	HERSTELLER	MARQUE
<b>TREAD</b>	PROFIL	PROFIL
<b>COMPOUND</b>	MISCHUNG	DURETÉ
<b>INSERT</b>	EINLAGEN	MOUSSE
<b>WHEEL</b>	FELGE	JANTE
<b>NOTES</b>	NOTIZEN	REMARQUES

**RESULTS PLATZIERUNG RÉSULTAT** **QUALIFYING POSITION** VORLAUFERGEWIS POSITION EN QUALIFICATION  **FINAL POSITION** ENDPLATZIERUNG POSITION FINALE

**AVERAGE LAP** DURCHSCHNITTSTZEIT TEMPS AU TOUR MOYEN  **BEST LAP** SCHNELLSTE RÜNDE MEILLEUR TEMPS AU TOUR  **RACE TIME** REINDAUER DURÉE DE LA COURSE



NAME ドライバー 姓名  DATE 日付 日期  セットアップシート 設定表 設定表 V1.0 A

EVENT イベント名 比賽項目  TRACK サーキット 跑馬場  AIR TEMP. 氣溫 溫度

TRACK SIZE コースサイズ 場地面積  SURFACE 路面 地質  GRIP トラクションレベル 抓地力  CONDITIONS コンディション 天氣

**RIDE HEIGHT** 車高 車高  mm

**CAMBER ANGLE** キャンバー角 傾角  °

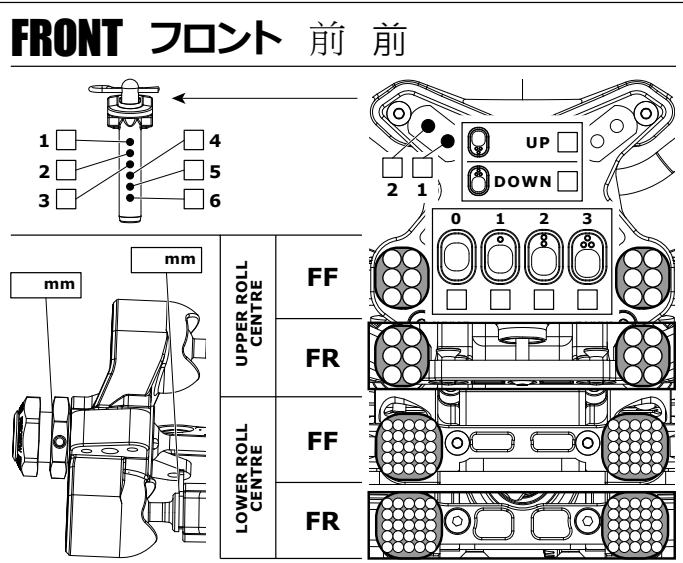
**TOE IN/OUT** トー角 束角  +/- °

**DIFF. OIL** デフオイル 差速油  cst

**SWAY BAR** スタビライザー 防傾杆  mm

**WISHBONE DROOP\*** ドループ 尾搖臂下限  mm

**NOTES** メモ 備註



## FRONT SHOCKS フロント ショック

前避震机 前避震机

**SPRINGS** スプリング 彈簧

**REBOUND** リバウンド 回彈  %

**PRELOAD\*** プリロード 彈簧預壓  mm

**OIL WT.** ショックオイル 避震油  cst

**PISTON** ピストン 活塞

**LENGTH+** シャフト長 長度  mm

**NOTES** メモ 備註

**RIDE HEIGHT** 車高 車高  mm

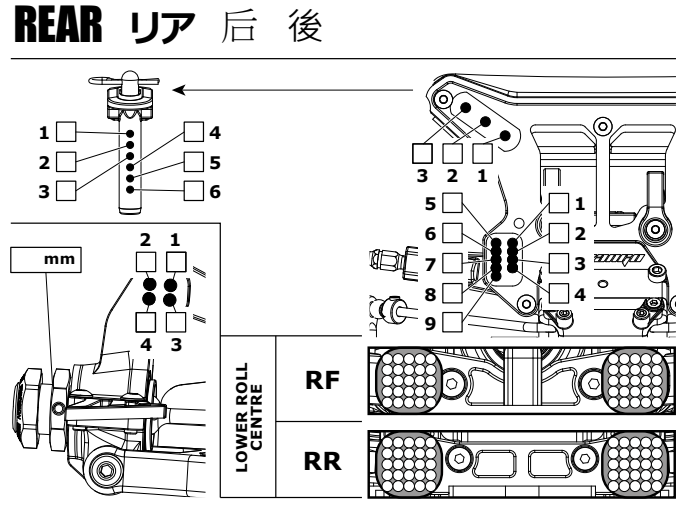
**CAMBER ANGLE** キャンバー角 傾角  °

**DIFF. OIL** デフオイル 差速油  cst

**SWAY BAR** スタビライザー 防傾杆  mm

**WISHBONE DROOP\*** ドループ 尾搖臂下限  mm

**NOTES** メモ 備註



## REAR SHOCKS リアショック

后避震机 後避震机

**SPRINGS** スプリング 彈簧

**REBOUND** リバウンド 回彈  %

**PRELOAD\*** プリロード 彈簧預壓  mm

**OIL WT.** ショックオイル 避震油  cst

**PISTON** ピストン 活塞

**LENGTH+** シャフト長 長度  mm

**NOTES** メモ 備註

**MOTOR** モーター 马达 馬達

**SPUR GEAR** スパーギア 大齒 大齒

**PINION GEAR** ビニオンギア 马达齒 馬達齒

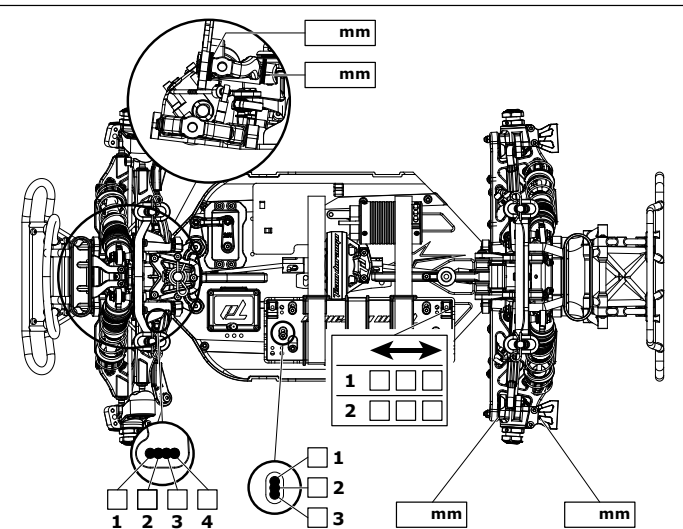
**BATTERY** バッテリー 電池 電池

**ESC SETTINGS** ESCセッティング 電調設定 電調設定

**DIFF. OIL** デフオイル 差速油  cst

**BODY** ボディ 機構 機構

**NOTES** メモ 備註



## TYRES タイヤ 轮胎 輪胎

FRONT	REAR
<b>BRAND</b> ブランド 轮胎品牌 轮胎品牌 <input type="text"/>	<input type="text"/>
<b>TREAD</b> トレッド 备注 備註 <input type="text"/>	<input type="text"/>
<b>COMPOUND</b> コンパウンド 轮胎物料 轮胎物料 <input type="text"/>	<input type="text"/>
<b>INSERT</b> インサート 胎胆 胎膽 <input type="text"/>	<input type="text"/>
<b>WHEEL</b> ホイール 轮圈 輪圈 <input type="text"/>	<input type="text"/>
<b>NOTES</b> メモ 备注 備註 <input type="text"/>	<input type="text"/>

**RESULTS 結果 賽果 賽果** **QUALIFYING POSITION** 予選結果 預賽排名 預賽排名  **FINAL POSITION** 決勝結果 決賽排名 決賽排名

**AVERAGE LAP** 平均圈速 平均圈速  **BEST LAP** ベストラップ 最佳圈速 最佳圈速  **RACE TIME** レースタイム 完成時間 完成時間



NAME / NOM:

DATE / DATUM:  DATE:

SETUP BLATT / FICHE DE RÉGLAGE V1.0 E

EVENT / VERANSTALTUNG:  EVENEMENT:

TRACK / STRECKE:  PISTE:

AIR TEMP / UMGEBUNGSTEMP.:  °

TRACK SIZE / STRECKENGRÖSSE:  TAILLE DE LA PISTE:

SURFACE / STRECKENBELAG:  TYPE DE SURFACE:

TRACTION LEVEL / GRIFF:  ADHÉRENCE:

CONDITIONS / WETTER:  NIVEAU D'HYDROMÉTRIE:

**RIDE HEIGHT** / **BODENFREIHEIT** / GARDE AU SOL:  mm

**CAMBER ANGLE** / **STURZ** / ANGLE DE CARROSSAGE:  °

**TOE IN/OUT** / **VORSPUR/NACHSPUR** / ANGLE DE PINCEMENT:  °

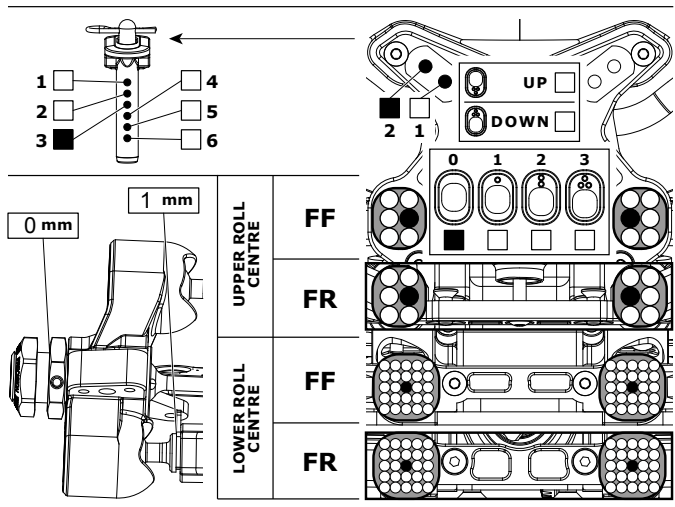
**DIFF. OIL** / **DIFF. ÖL** / HUILE DE DIFF.:  cst

**SWAY BAR** / **STABILISATOR** / BARRE ANTI-ROULIS:  mm

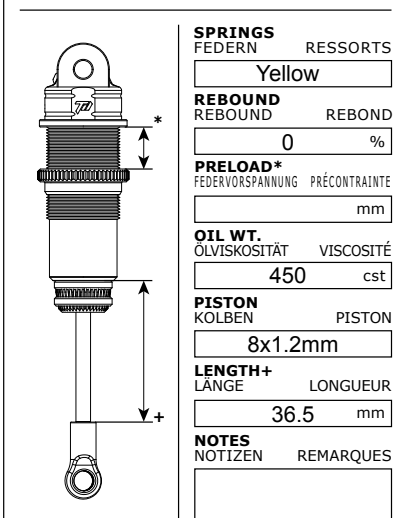
**WISHBONE DROOP** / **AUSFEDERWEG** / **ACHSE** / **DROOP DES TRIANGLES AVANT**:  mm

**NOTES** / **NOTIZEN** / REMARQUES:

## FRONT VORN AVANT



## FRONT SHOCKS VORNE DÄMPFER AMORTISSEURS AVANT



**RIDE HEIGHT** / **BODENFREIHEIT** / GARDE AU SOL:  mm

**CAMBER ANGLE** / **STURZ** / ANGLE DE CARROSSAGE:  °

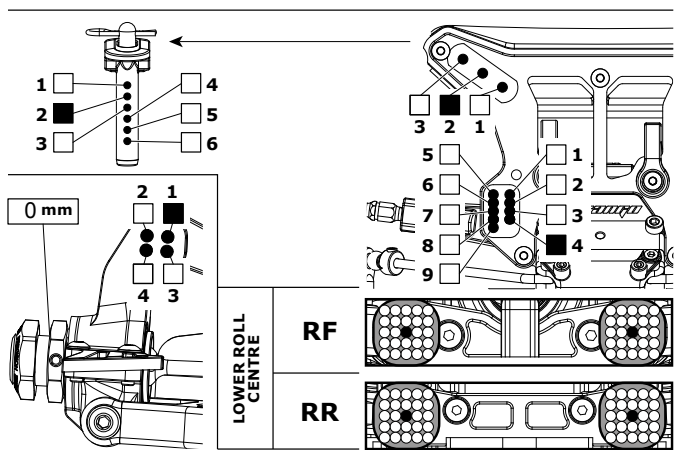
**DIFF. OIL** / **DIFF. ÖL** / HUILE DE DIFF.:  cst

**SWAY BAR** / **STABILISATOR** / BARRE ANTI-ROULIS:  mm

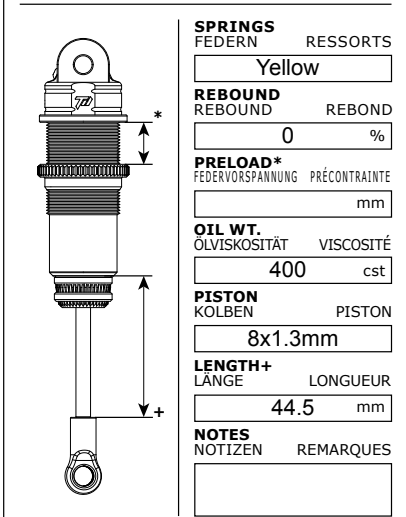
**WISHBONE DROOP** / **AUSFEDERWEG** / **ACHSE** / **DROOP DES TRIANGLES ARRIÈRE**:  mm

**NOTES** / **NOTIZEN** / REMARQUES:

## REAR HINTEN ARRIÈRE



## REAR SHOCKS HINTEN DÄMPFER AMORTISSEURS ARRIÈRE



**MOTOR** / **MOTOR** / **MOTEUR**:

**SPUR GEAR** / **HAUPTZAHNRAD** / **COURONNE**:

**PINION GEAR** / **RITZEL** / **PIGNON**:

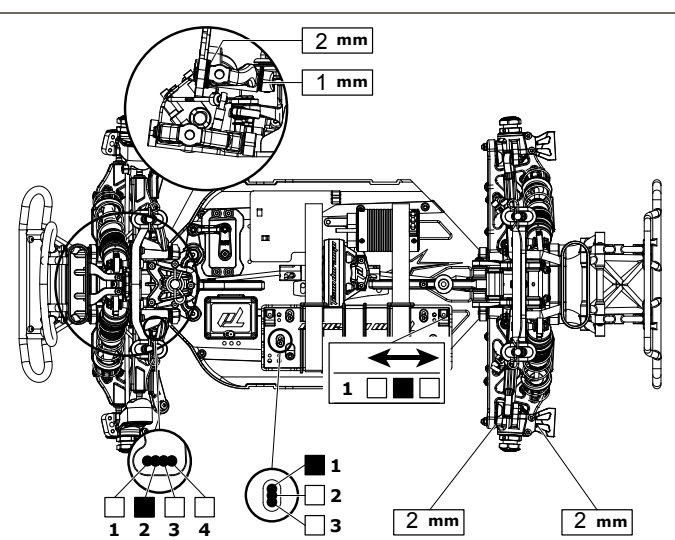
**BATTERY** / **AKKU** / **ACCUMULATEUR**:

**ESC SETTINGS** / **REGLER PROGRAMM** / **REGLAGE DU VARIATEUR**:

**DIFF. OIL** / **DIFF. ÖL** / HUILE DE DIFF.:  cst

**BODY** / **KÖRPER** / **CARROSSERIE**:

**NOTES** / **NOTIZEN** / REMARQUES:



## TYRES REIFEN PNEUS

FRONT	REAR
<b>BRAND</b> / <b>HERSTELLER</b> / <b>MARQUE</b>	<input type="text" value=""/>
<b>TREAD</b> / <b>PROFIL</b> / <b>PROFIL</b>	<input type="text" value=""/>
<b>COMPOUND</b> / <b>MISCHUNG</b> / <b>DURETÉ</b>	<input type="text" value=""/>
<b>INSERT</b> / <b>EINLAGEN</b> / <b>MOUSSE</b>	<input type="text" value=""/>
<b>WHEEL</b> / <b>FELGE</b> / <b>JANTE</b>	<input type="text" value=""/>
<b>NOTES</b> / <b>NOTIZEN</b> / <b>REMARQUES</b>	<input type="text" value=""/>

**RESULTS** / **PLATZIERUNG** / **RÉSULTAT**:

**QUALIFYING POSITION** / **VORLAUFERGEBNIS** / **POSITION EN QUALIFICATION**:

**FINAL POSITION** / **ENDPLATZIERUNG** / **POSITION FINALE**:

**AVERAGE LAP** / **DURCHSCHNITTSEIT** / **TEMPS AU TOUR MOYEN**:

**BEST LAP** / **SCHNELLESTE RÜNDE** / **MEILLEUR TEMPS AU TOUR**:

**RACE TIME** / **REINDAUER** / **DURÉE DE LA COURSE**:





## Team Durango

ARRMA Durango Ltd is registered in Derbyshire, England, UK

Internet:

[www.team-durango.com](http://www.team-durango.com)  
[support@team-durango.com](mailto:support@team-durango.com)

The contents of this owner's manual and all associated material are copyright © ARRMA Durango Ltd. No part of this owner's manual or associated material may be reproduced or distributed in any medium or media without the express, written permission of ARRMA Durango Ltd.

## Team Durango

ARRMA Durango Ltd is in Derbyshire, England, Großbritannien registriert

Internet:

[www.team-durango.com](http://www.team-durango.com)  
[support@team-durango.com](mailto:support@team-durango.com)

*Der Inhalt dieser Bauanleitung und alles dazugehörige Material unterstehen dem Copyright ARRMA Durango Ltd.*

*Kein Teil dieser Bauanleitung, oder dazugehöriges Material darf weder kopiert, oder in jegliches Medium vertrieben werden, ohne die schriftliche Zustimmung von ARRMA Durango Ltd.*

## Team Durango

ARRMA Durango Ltd est enregistré dans le Derbyshire, en Angleterre, Royaume-Uni

Internet:

[www.team-durango.com](http://www.team-durango.com)  
[support@team-durango.com](mailto:support@team-durango.com)

*Tout ou partie de ce manuel sont copyright © ARRMA Durango Ltd.*

*Tout ou partie de ce manuel ne peut être reproduite ou publiée dans aucun media, ni support sans l'autorisation écrite de la société ARRMA Durango Ltd.*

## Team Durango

ARRMA Durango Ltd 登記住所 : Derbyshire, England, UK

ウェブサイト:

[www.team-durango.com](http://www.team-durango.com)  
[support@team-durango.com](mailto:support@team-durango.com)

本書の内容は著作権法により保護されています。

本書の内容の一部または全部をARRMA Durango Ltdによる

書面の許可無しに無断転載する事を禁止します。

## Team Durango

ARRMA Durango LTD 的联络地址: Derbyshire, England, UK.  
网络信息:

[www.team-durango.com](http://www.team-durango.com)  
[support@team-durango.com](mailto:support@team-durango.com)

本说明书与其相关信息内容, 其所有权由ARRMA Durango所有。未经ARRMA Durango许可, 禁止以任何形式转载

